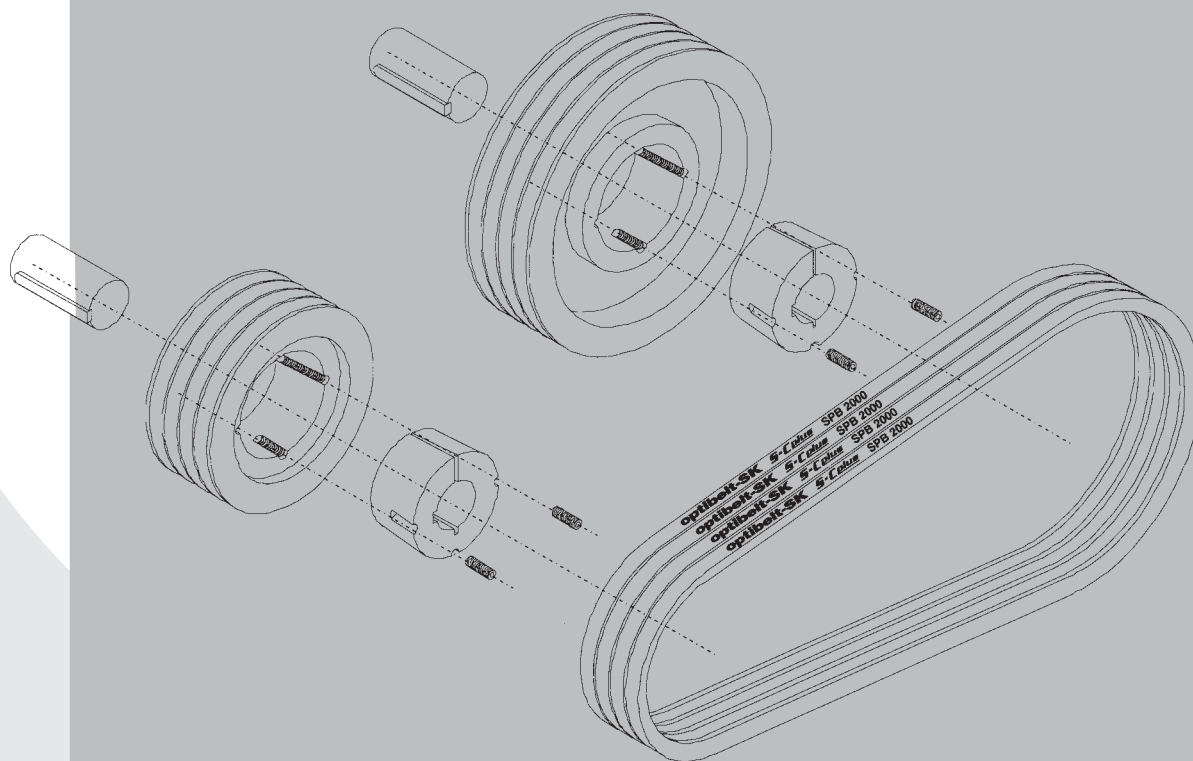




Power Transmission



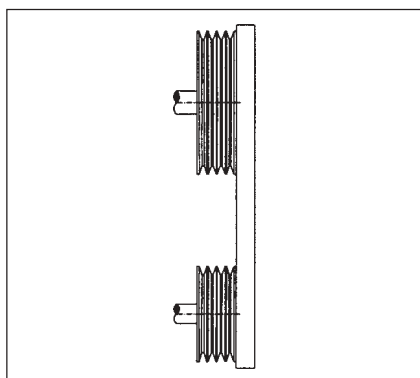
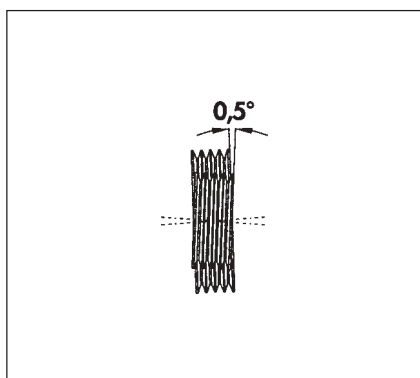
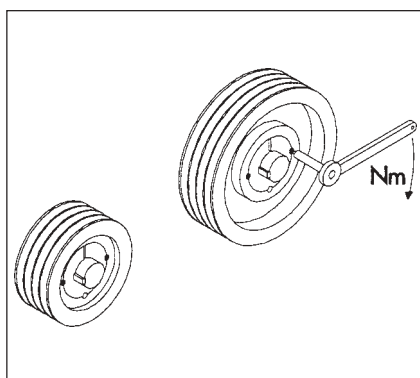
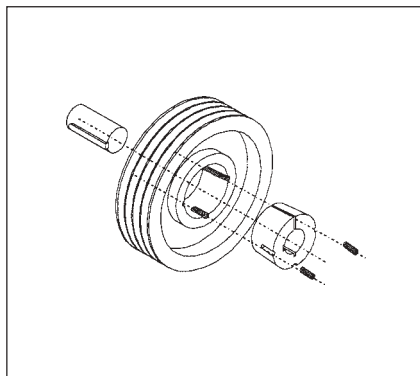
MONTAŻ & KONSERWACJA

PRZYCZYNY AWARII I ICH USUWANIE

Wskazówki dotyczące montażu i konserwacji

Środki bezpieczeństwa:

przed rozpoczęciem prac konserwacyjnych należy zabezpieczyć wszystkie ruchome elementy maszyn przed ich przypadkowym wprawieniem w ruch podczas wykonywania czynności naprawczych. Należy przestrzegać zaleceń producenta dotyczących bezpieczeństwa i higieny pracy.



optibelt K5

koło do pasów klinowych z tuleją Tapera

Przed zamontowaniem nowych kół pasowych należy sprawdzić ich stan techniczny

Tuleja tapera, wartości momentów dociągających śrub

Wymiary klucza śrub	Wielkość	Ilość	Moment dociąg. (Nm)
TB 1008, 1108	3	2	5,7
TB 1210, 1215, 1310, 1610, 1615	5	2	20,0
TB 2012	6	2	31,0
TB 2517	6	2	49,0
TB 3020, 3030	8	2	92,0
TB 3525, 3535	10	3	115,0
TB 4040	12	3	172,0
TB 4545	14	3	195,0
TB 5050	14	3	275,0

Poziome ustawienie wałów

Jeżeli jest to wymagane, wały silnika i napędów należy ustawić w odpowiednich pozycjach przy pomocy poziomicy.

Wskazówka!

Maksymalna wartość odchylenia nie może przekraczać 0,5°

Pionowe ustawienie kół pasowych

Położenie kół pasowych w jednej płaszczyźnie należy sprawdzić przed i po dociągnięciu tulei Tapera przy pomocy przymiaru.

Wskazówka!

Należy sprawdzić, czy szerokość wieńca koła pasowego ma w każdym miejscu tę samą wartość. Ewentualne różnice w tym względzie muszą być uwzględnione przy ustawianiu kół.

Jeżeli wieńiec jest symetryczny, to odległość między przymiarem a węższym wieńcem powinna wynosić połowę wartości odchylenia.

Wskazówki dotyczące montażu i konserwacji

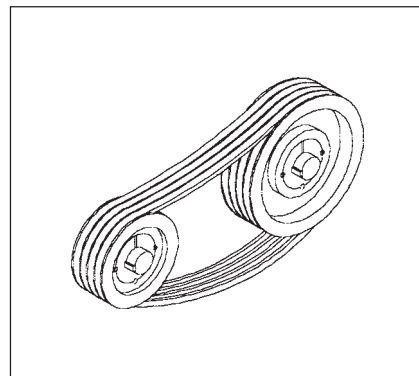
Uwaga:

Poniższe wskazówki dotyczą również montażu i konserwacji pasków zębatych płaskich i pasów wielorowkowych firmy Optibelt. Szczegółowe informacje znajdują się w instrukcjach obsługi.

Montaż nowego paska

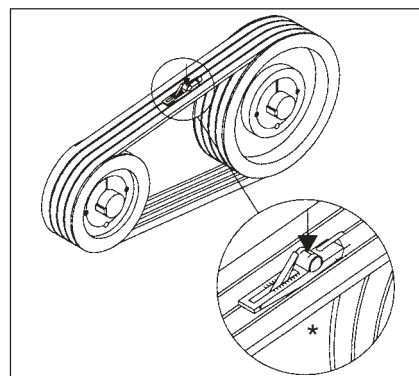
Podczas instalacji pasków klinowych nie należy używać siły. Montaż przy pomocy śrubokręta, tzw. „łyżki” i podobnych narzędzi powoduje powstanie zarówno zewnętrznych jak i wewnętrznych uszkodzeń paska, dlatego paski zamontowane w taki sposób mają tylko kilkudniową żywotność. Założenie paska w prawidłowy sposób pozwoli zaoszczędzić czas i pieniądze.

W wypadku zbyt małych możliwości regulacji ustawienia kół pasowych podczas montażu, należy najpierw założyć paski na koła, a następnie wsunąć koła wraz z paskami na wałki kół pasowych.



Naprężenie montażowe paska

Należy stosować wartości naprężeń montażowych, które zgodne są z odpowiednimi zaleceniami firmy Optibelt. Naprężenie montażowe paska ustala się, przesuując odpowiednio silnik na jego szynach montażowych. Następnie należy włączyć na krótko napęd i ponownie skontrolować naprężenie paska. Zgodnie z doświadczeniami producenta i użytkowników, naprężenie paska należy skontrolować ponownie po około od 0,5 do 4 godzin przebiegu i ewentualnie dokonać korekcji. Dalsze wskazówki dotyczące urządzeń do pomiaru naprężenia pasków i ich obsługi znajdują się na str. 5.

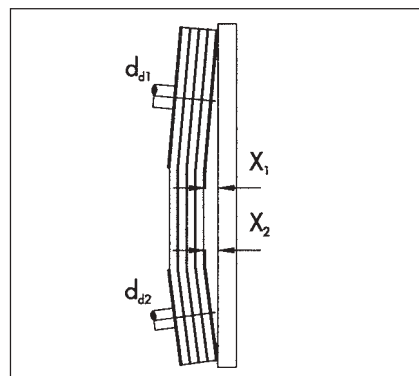


* Przyrząd do mierzenia napięcia pasa

Dopuszczalne odchylenia równoległości osi kół pasowych

Po ustaleniu naprężenia montażowego nowego paska należy zmierzyć odległości X_1 i X_2 pomiędzy kołami pasowymi d_{d1} i d_{d2} oraz przymiarem, przyłożonym do kół pasowych na wysokości ich osi. W miarę możliwości nie należy przekraczać podanych w tabeli maksymalnych wartości X , których wielkość zależy od średnicy kół pasowych d_d . Wartości pośrednie X podlegają interpolacji odpowiednio do wartości średnicy koła pasowego.

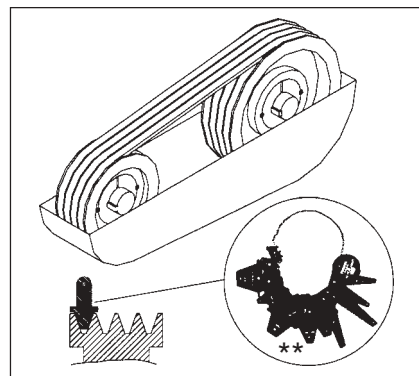
Średnica koła d_{d1}, d_{d2}	dopuszczalna odległość X_1, X_2
112 mm	0,5 mm
224 mm	1,0 mm
450 mm	2,0 mm
630 mm	3,0 mm
900 mm	4,0 mm
1100 mm	5,0 mm
1400 mm	6,0 mm
1600 mm	7,0 mm



Kontrola stanu napędu

Zgodnie z zaleceniami stan napędu powinno się kontrolować np. po 3- do 6-miesięcznym okresie przebiegu. Należy zwrócić uwagę na stan techniczny i zużycie kół pasowych. Kontrolę stanu pasków i wyłobień kół pasowych należy przeprowadzić przy pomocy odpowiedniego szablonu firmy **Optibelt**

**wzorzec do pasów klinowych i kół pasowych



Wskazówki dotyczące montażu i konserwacji

Tarcze do kół pasowych z tulejami zaciskowymi

Instalacja

1. Wszystkie powierzchnie szlifowane, jak np. otwory i powierzchnia boczna tulei zaciskowej oraz stożkowy otwór w kole pasowym należy dokładnie oczyścić i odtłuścić. Następnie umieścić tuleję w otworze koła w taki sposób, aby wszystkie połówki otworów gwintowanych dokładnie pasowały do połówek otworów nie gwintowanych.
2. Śruby dwustronne (TB 1008-3030) lub śruby cylindryczne (TB 3525-5050) posmarować lekko olejem i wkręcić, ale nie dokręcać ich do końca.
3. Wałek koła pasowego oczyścić i nasmarować olejem, a następnie umieścić na nim koło pasowe z tuleją zaciskową w żądanym miejscu. Patrz wskazówki dotyczące zakładania kół pasowych.
4. W wypadku stosowania wpustu, musimy go najpierw umieścić w wyżłobieniu na wałku. Wpust powinien wykazywać niewielki luz.
5. Następnie przy pomocy klucza imbusowego DIN 911 dociągamy równomiernie śruby (dwustronne lub cylindryczne) do wartości momentów podanych w tabeli.

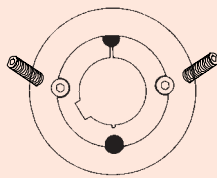


6. Po krótkim rozruchu (ok. 0,5 do 1 godziny) należy skontrolować momenty dociągu śrub i ewentualnie skorygować je.
7. Aby uniknąć gromadzenia się zanieczyszczeń w szczelinach lub otworach technologicznych, należy je zaślepić smarem.

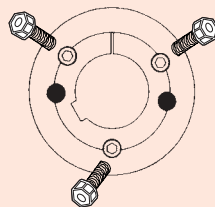


Montaż

Rozmiar
TB 1008-3030



Rozmiar
TB 3525-5050



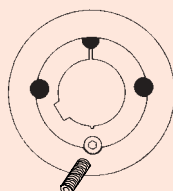
Podczas wymiany kół pasowych z tuleją rozprężającą należy przestrzegać następujących zasad:

1. Poluzować wszystkie śruby. Odpowiednio do wielkości tulei wykręcić całkowicie jedną lub dwie śruby, natłuścić olejem i wkręcić je do otworów wyciskowych.
2. Śrubę (lub śruby) wkręcać równomiernie do czasu, aż tuleja wysunie się z piasty koła pasowego. W tym momencie koło pasowe powinno się luźno poruszać po wałku.
3. Koło wraz z tuleją zdjąć z wałka.

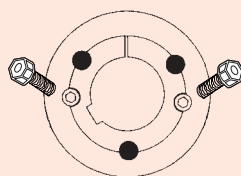


Demontaż

Rozmiar
TB 1008-3030



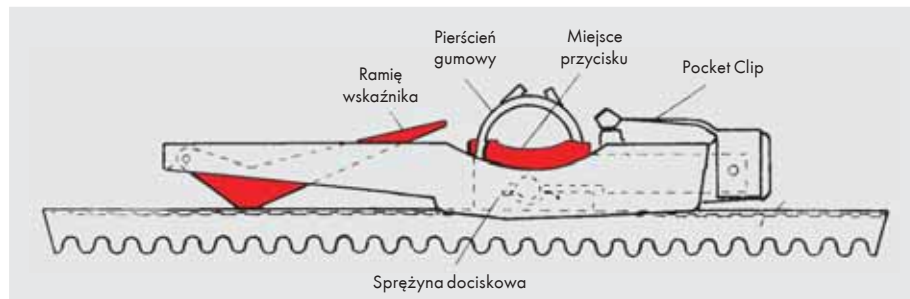
Rozmiar
TB 3525-5050



Naprężenie montażowe pasków

Przyrządy do pomiaru naprężeń pasków firmy optibelt

Przyrząd pomiarowy typu Optikrik



Przy pomocy tego przyrządu dokonuje się pomiaru naprężenia montażowego pasków w uproszczony sposób. Ułatwia on monterowi serwisowanie napędów pasowych bez znajomości ich danych technicznych, kiedy nie możliwe jest obliczenie optymalnej wartości naprężeń. W tym wypadku należy tylko i wyłącznie ustalić średnicę mniejszego koła napędowego oraz profil paska.

Istnieje kilka typów przyrządu: Optikrik 0, I, II i III, które przewidziane są do przeprowadzania pomiarów w różnych zakresach.

Instrukcja obsługi

1. W celu dokonania pomiaru przyrząd należy położyć na grzbiecie paska po środku między kołami pasowymi, a w napędach wielopasowych, jeżeli jest to możliwe, na pasku środkowym. Przed pomiarem należy wcisnąć ramię wskaźnika w szczelinę między skalami.
2. Ułożony wzdłuż paska miernik należy teraz delikatnie przyciskać palcem w punkcie nacisku.
3. Podczas pomiaru miernik nie powinien być poruszony lub dotykany innymi palcami.
4. Jeżeli w trakcie przyciskania palcem daje się wyraźnie odczuć lub usłyszeć charakterystyczne kliknięcie, należy zwolnić nacisk, ponieważ ramię wskaźnika ustaliło się już w odpowiedniej pozycji pomiarowej.
5. Następnie należy ostrożnie unieść miernik z nad paska, aby nie poruszyć ramienia wskaźnika (patrz rysunek) i odczytać wartość naprężenia w punkcie przecięcia się górnej krawędzi ramienia z krawędzią skali.
6. Teraz należy naciągnąć lub poluzować pasek do osiągnięcia zalecanej przez producenta wartości.

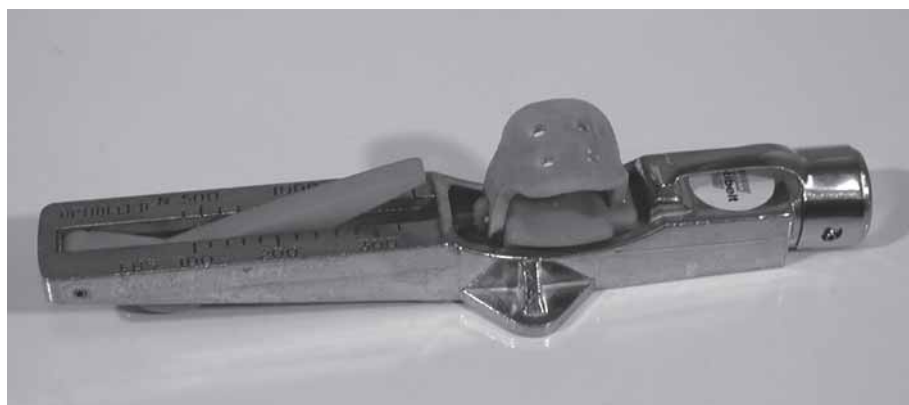
optibelt TT 2 miernik częstotliwościowy



Miernik optibelt TT 2 służy do pomiaru naprężenia pasków napędowych metodą częstotliwościową. Wynik pomiaru podawany jest bezpośrednio w hercach [Hz] lub w niutonach [N], jeżeli do pamięci miernika wprowadzone zostaną dane dotyczące parametrów paska.

Zalety miernika:

- Pomiar bezdotkowy
- Szeroki zakres pomiaru: od 10 - 600 Hz
- Wysoka dokładność pomiaru
- Możliwość oceny jakościowej wyniku pomiaru
- Pamięć wewnętrzna
- Prosta obsługa
- Uniwersalna głowica pomiarowa, umożliwiającą przeprowadzenie każdego pomiaru bez zakłóceń
- Możliwość współpracy z komputerem osobistym



Naprężenie montażowe pasków klinowych **optibelt**

Profil paska	Średnica małego koła d_e [mm]	Statyczne naprężenie montażowe [N]					
		RED POWER II		Pasek standardowy w otulinie		SUPER TX M=5	
		Pierwszy montaż pasek nowy	Montaż ponowny pasek używany	Pierwszy montaż	Po rozruchu	Pierwszy montaż	Po rozruchu
SPZ; 3V/9N; XPZ; 3VX/9NX	≤ 71	250	200	200	150	250	200
	> 71 ≤ 90	300	250	250	200	300	250
	> 90 ≤ 125	400	300	350	250	400	300
	> 125 *						
SPA; XPA	≤ 100	400	300	350	250	400	300
	> 100 ≤ 140	500	400	400	300	500	400
	> 140 ≤ 200	600	450	500	400	600	450
	> 200 *						
SPB; 5V/15N; XPB; 5VX/5NX	≤ 160	700	550	650	500	700	550
	> 160 ≤ 224	850	650	700	550	850	650
	> 224 ≤ 355	1000	800	900	700	1000	800
	> 355 *						
SPC; XPC	≤ 250	1400	1100	1000	800	1400	1100
	> 250 ≤ 355	1600	1200	1400	1100	1600	1200
	> 355 ≤ 560	1900	1500	1800	1400	1900	1500
	> 560 *						
Z/10; ZX/X10	≤ 50			90	70	120	90
	> 50 ≤ 71			120	90	140	110
	> 71 ≤ 100	-	-	140	110	160	130
	> 100 *						
A/13; AX/X13	≤ 80			150	110	200	150
	> 80 ≤ 100			200	150	250	200
	> 100 ≤ 132	-	-	300	250	400	300
	> 132 *						
B/17; BX/X17	≤ 125			300	250	450	350
	> 125 ≤ 160			400	300	500	400
	> 160 ≤ 200	-	-	500	400	600	450
	> 200 *						
C/22; CX/X22	≤ 200			700	500	800	600
	> 200 ≤ 250			800	600	900	700
	> 250 ≤ 355	-	-	900	700	1000	800
	> 355 *						

* Dla tych kół pasowych należy wyliczyć wartości naprężeń.

Mierniki naprężeń montażowych:

Optikrik 0	zakres pomiaru:	70 - 150 N
Optikrik I	zakres pomiaru:	150 - 600 N
Optikrik II	zakres pomiaru:	500 - 1400 N
Optikrik III	zakres pomiaru:	1300 - 3100 N

Wartości naprężeń montażowych stanowią wskaźniki w wypadku braku danych technicznych napędu. Są one ustalone na maksymalnie przenoszoną moc każdego paska.

Podstawa wyliczeń:

Paski klinowe wąskie	prędkość $v = 5$ bis 42 m/s
Paski klinowe klasyczne	prędkość $v = 5$ bis 30 m/s

Korzystanie z tabeli

1. Wyszukać w kolumnie odpowiedni profil paska.
2. Ustalić najmniejszą średnicę koła w napędzie.
3. Odczytać z tabeli odpowiednią wartość naprężenia.
4. Skontrolować wartość naprężenia zgodnie z opisem.

Przykład

1. Pasek klinowy Optibelt Standard Profil: SPZ
2. Najmniejsza średnica koła w napędzie: 100 mm
3. Statyczne naprężenie montażowe
 - pierwszy montaż 350 N
4. Statyczne naprężenie montażowe
 - naprężenie pracy 250 N

Napężenie montażowe pasów wielorowkowych **optibelt**

Profil paska	Średnica małego koła d_e [mm]	Statyczne napężenie taśmy T_{max} [N]									
		Pierwszy montaż	Po rozruchu	Pierwszy montaż	Po rozruchu	Pierwszy montaż	Po rozruchu	Pierwszy montaż	Po rozruchu	Pierwszy montaż	Po rozruchu
PH	- 25	4 PH		8 PH		12 PH		16 PH		20 PH	
	> 25 - 71	90	70	150	130	250	200	300	250	400	300
	> 71 *	110	90	200	150	300	250	350	300	450	350
PJ	- 40	4 PJ		8 PJ		12 PJ		16 PJ		24 PJ	
	> 40 - 80	200	150	350	300	500	400	700	550	1000	800
	> 80 - 132	200	150	400	350	600	500	800	650	1200	1000
	> 132 *	250	200	450	350	700	550	900	700	1300	1000
PK	- 63	4 PK		8 PK		10 PK		12 PK		16 PK	
	> 63 - 100	300	250	600	450	700	600	900	700	1200	900
	> 100 - 140	400	300	800	600	1000	700	1200	900	1500	1200
	> 140 *	450	350	900	700	1100	800	1300	1000	1600	1300
PL	≤ 90	6 PL		8 PL		10 PL		12 PL		16 PL	
	> 90 ≤ 140	800	600	1000	800	1300	1000	1500	1200	1900	1500
	> 140 ≤ 200	1000	700	1300	1000	1600	1300	1900	1500	2500	1900
	> 200 *	1100	800	1400	1100	1900	1400	2100	1600	2800	2100

Korzystanie z tabeli:

1. Wyszukać w kolumnie odpowiedni profil taśmy.
2. Ustalić najmniejszą średnicę koła w napędzie.
3. Odczytać z tabeli odpowiednią wartość napężenia.
4. Skontrolować wartość napężenia zgodnie z instrukcją.

Przykład:

1. Pas wielorowkowy Optibelt RB 4 PJ
2. Najmniejsza średnica koła w napędzie 100 mm
3. Statyczne napężenie - pierwszy montaż 250 N
4. Statyczne napężenie - po rozruchu 200 N

Napężenie montażowe pasków zębatach płaskich **optibelt**

Wartości naprężeń montażowych pasków zębatach płaskich firmy Optibelt zawarte są w dostępnych instrukcjach dostarczanych wraz z zamówieniem. W szczególnych przypadkach prosimy o skontaktowanie się z naszym personelem technicznym.


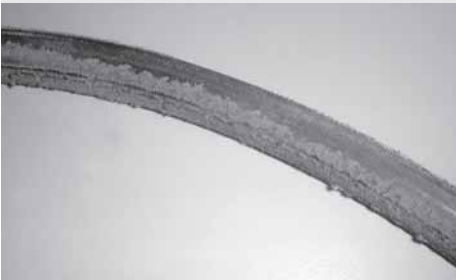


Rodzaj awarii – przyczyna – sposób usunięcia

Paski klinowe

Rodzaj awarii	Możliwe przyczyny	Sposób usunięcia
<p>Pasek zrywa się po krótkim okresie pracy</p> 	<p>Użycie zbyt dużej siły podczas montażu, w wyniku czego uszkodzona została wewnętrzna struktura paska</p> <p>Zablokowanie systemu napędowego</p> <p>Działanie ciał obcych podczas pracy</p> <p>Nieodpowiednio ustawiony napęd, za małą ilość pasków</p>	<p>Umożliwić zainstalowanie paska bez użycia nadmiernej siły zgodnie z instrukcją montażu</p> <p>Usunąć przyczynę</p> <p>Zastosować osłony</p> <p>Sprawdzić ustawienie systemu napędowego i skorygować je</p>
<p>Ponadnormatywne zużycie powierzchni roboczych paska</p> 	<p>Zbyt małe napięcie paska</p> <p>Zbyt duży moment pociągowy</p> <p>Zużyte powierzchnie robocze kół pasowych</p> <p>Profil paska nieodpowiednio dobrany do profilu wyłobienia w kole pasowym</p> <p>Nieodpowiedni kąt profilu wyłobienia koła pasowego</p> <p>Koła pasowe nie leżą w jednej płaszczyźnie</p> <p>Średnica kół pasowych mniejsza od zalecanej</p> <p>Pasek ociera się lub uderza o inne elementy maszyny</p>	<p>Sprawdzić napięcie paska i skorygować je</p> <p>Sprawdzić ustawienie systemu napędowego i skorygować je</p> <p>Poddać regeneracji płaszczyzny robocze kół pasowych</p> <p>Dostosować profil paska do profilu wyłobienia koła pasowego</p> <p>Skorygować kąt profilu wyłobienia koła pasowego lub wymienić koło na nowe</p> <p>Ustawić koła pasowe w jednej płaszczyźnie</p> <p>Zwiększyć średnicę kół (ponownie ustawić system napędu); zastosować paski specjalne Optibelt lub paski Optibelt Super TX M=S</p> <p>Usunąć elementy zaburzające pracę, ponownie ustawić napęd</p>
<p>Załamania i pęknięcia w dolnej części paska (kruszenie się)</p>  	<p>Skutek działania krążka zewnętrznego, którego usytuowanie i średnica nie odpowiadają naszym zaleceniom</p> <p>Nadmierny poślizg paska</p> <p>Przekroczenie minimalnej średnicy kół pasowych</p> <p>Działanie zbyt wysokiej temperatury</p> <p>Nadmierne działanie niskich temperatur</p> <p>Wpływ działania substancji chemicznych</p>	<p>Przestrzegać zaleceń firmy Optibelt, ew. zwiększyć średnicę; walek ciągną biernego ustawić w kierunku od wewnątrz na zewnątrz; zastosować paski Optibelt Red Power II lub paski specjalne</p> <p>Ustawić ponownie cały napęd (i naciągi pasków) zgodnie ze wskazówkami dot. montażu, skontrolować charakterystykę napędu i w miarę konieczności zoptymalizować ją</p> <p>Nie należy stosować kół pasowych o średnicach mniejszych niż zalecane; zastosować paski specjalne Optibelt lub paski Optibelt Super TX M=S</p> <p>Usunąć źródło ciepła, zastosować osłony i poprawić cyrkulację powietrza; stosować paski specjalne Optibelt XHR (o wysokiej odporności na działanie temperatury), paski Optibelt Super TX M=S lub paski klinowe z rdzeniem poliamidowym</p> <p>Przed zastosowaniem paska należy go ogrzać, ew. zastosować paski specjalne Optibelt</p> <p>Osłonić elementy napędowe; zastosować paski specjalne Optibelt</p>

Rodzaj awarii – przyczyna – sposób usunięcia

Paski klinowe

Rodzaj awarii	Możliwe przyczyny	Sposób usunięcia
Pasek ma strukturę gąbczastą, klei się 	<p>Działanie oleju, tłuszczu lub innych substancji chemicznych</p>	<p>Należy chronić elementy napędu przed działaniem substancji chemicznych; zastosować paski typu Super TX M=S lub paski specjalne wykonanie „05”; przed zastosowaniem nowych pasków należy koła pasowe wyczyścić benzyną lub benzolem</p>
Pasek ulega skręceniu 	<p>Profil paska nieodpowiednio dobrany do profilu wyżłobienia w kole pasowym</p> <p>Koła pasowe nie leżą w jednej płaszczyźnie</p> <p>Zużyte płaszczyzny robocze koła pasowego</p> <p>Zbyt małe napięcia paska</p> <p>Zbyt duże drgania mechanizmów napędowych</p> <p>Ciała obce w wyżłobieniach kół pasowych</p>	<p>Należy dostosować profil paska do profilu wyżłobienia koła pasowego</p> <p>Ustawić koła pasowe w jednej płaszczyźnie</p> <p>Płaszczyzny robocze kół pasowych poddać regeneracji</p> <p>Naprężyć pasek</p> <p>Odpowiednio ustawić wał stabilizujący ciągną biernego; zastosować paski „Optibelt KB”</p> <p>Usunąć zanieczyszczenia i osłonić elementy napędowe</p>
Silne drgania	<p>Nieprawidłowo ustawione parametry napędu</p> <p>Odległość między osiami kół pasowych znacznie większa od zalecanej</p> <p>Wysokie obciążenie udarowe</p> <p>Zbyt małe napięcie paska</p> <p>Nie wyważone tarcze (koła) pasowe</p>	<p>Sprawdzić ustawienie napędu i ponownie ustawić</p> <p>Zmniejszyć odległość pomiędzy kołami pasowymi; Odpowiednio ustawić wałek stabilizatora ciągną biernego; zastosować paski „Optibelt KB”</p> <p>Zastosować paski „Optibelt KB” oraz stabilizator; zastosować paski specjalne „Optibelt”</p> <p>Skorygować napięcie</p> <p>Wyważyć koła</p>
Pasek nie daje się odpowiednio naciągnąć 	<p>Zbyt mała możliwość regulacji odstępu między osiami kół pasowych</p> <p>Nadmierne rozciągnięcie paska, pasek za krótki w stosunku do parametrów kół i odległości między nimi</p> <p>Nieodpowiednia długość paska</p>	<p>Odpowiednio do zaleceń firmy Optibelt zmienić możliwości naprężania pasków</p> <p>Przeprowadzić odpowiednie pomiary napędu i ustawić go</p> <p>Zastosować krótszy pasek</p>
Nadmierny hałas podczas pracy	<p>Koła pasowe nie są ustawione w jednej płaszczyźnie</p> <p>Zbyt małe napięcie paska</p> <p>System napędowy przeciążony</p>	<p>Ustawić prawidłowo koła pasowe</p> <p>Sprawdzić napięcia paska i ustawić poprawnie</p> <p>Sprawdzić ustawienie całego systemu napędowego i zoptymalizować go</p>
Pasek rozciąga się nierównomiernie 	<p>Wadliwe płaszczyzny kół pasowych</p> <p>Stare paski pracują wraz z nowymi w tym samym systemie napędowym</p> <p>W systemie napędowym stosuje się paski różnych producentów</p>	<p>Wymienić koła pasowe</p> <p>Wymienić cały zestaw pasków na nowy</p> <p>Stosować paski pochodzące tylko od jednego producenta, np.: Optibelt S=C plus, Optibelt Super TX M=S, Optibelt Red Power II</p>

W wypadku wystąpienia dalszych awarii prosimy o zwrócenie się do naszych służb technicznych. Podanie szczegółowych informacji dotyczących wszelkich nieprawidłowości ułatwi podjęcie konkretnych czynności naprawczych.

Rodzaj awarii – przyczyna – sposób usunięcia

Paski wielorowkowe

Rodzaj awarii	Możliwe przyczyny	Sposób usunięcia
<p>Nadmierne zużycie żeber paska</p> 	<p>Zbyt małe napięcie paska</p> <p>Wpływ ciał obcych podczas pracy elementów napędu</p> <p>Koła pasowe nie są ustawione w jednej płaszczyźnie</p> <p>Koła wykazują wady</p> <p>Profil paska nieodpowiednio dobrany do profilu wyżłobienia w kole pasowym</p>	<p>Skorygować napięcie</p> <p>Zastosować osłony</p> <p>Odpowiednio ustawić koła pasowe</p> <p>Naprawić koła lub wymienić na nowe</p> <p>Dobrać odpowiednie paski do profili kół</p>
<p>Pasek ulega zerwaniu po krótkim okresie użytkowania</p> 	<p>Podczas pracy pasek ociera się lub uderza o inne elementy maszyny</p> <p>Napęd blokuje się</p> <p>System napędowy jest przeciążony</p> <p>Szkodliwe działanie oleju, tłuszczu i innych chemikaliów</p>	<p>Usunąć przeszkadzające elementy, wyregulować napęd</p> <p>Usunąć przyczynę</p> <p>Sprawdzić wzajemne działanie elementów napędowych i skorygować je</p> <p>Chronić elementy napędu przed wpływem obcych substancji</p>
<p>Żebra paska pękają i łamią się (ulegają skruszeniu)</p> 	<p>Skutek działania krążka zewnętrznego, którego usytuowanie i średnica nie odpowiadają naszym zaleceniom</p> <p>Zbyt mała średnica kół pasowych</p> <p>Działanie zbyt wysokiej temperatury</p> <p>Działanie zbyt niskich temperatur</p> <p>Nadmierny poślizg paska</p> <p>Działanie substancji chemicznych</p>	<p>Przestrzegać zaleceń firmy Optibelt, ew. zwiększyć średnicę; walek ciągną biernego ustawić w kierunku od wewnątrz na zewnątrz; zastosować paski Optibelt Red Power II lub paski specjalne</p> <p>Stosować koła o odpowiednich średnicach</p> <p>Usunąć źródło ciepła, zastosować osłony; poprawić cyrkulację powietrza</p> <p>Przed założeniem pasek podgrzać do temperatury otoczenia</p> <p>Elementy napędu naciągnąć zgodnie z zaleceniami dot. montażu; skontrolować wzajemne oddziaływanie poszczególnych elementów i skorygować je</p> <p>Osłonić elementy napędu</p>

Rodzaj awarii – przyczyna – sposób usunięcia





Paski wielorowkowe

Rodzaj awarii	Możliwe przyczyny	Sposób usunięcia
Zbyt silne drgania	<p>Za małe wymiary paska</p> <p>Odległość pomiędzy osiami kół pasowych znacznie większa od zalecanej</p> <p>Wysokie obciążenie udarowe</p> <p>Zbyt małe napięcie paska</p> <p>Nie wyważone koła pasowe</p>	<p>Sprawdzić wzajemne działanie elementów napędowych i skorygować je</p> <p>Zmniejszyć odległość między osiami kół; zastosować stabilizator ciężna biernego</p> <p>Zastosować stabilizator</p> <p>Skorygować napięcie</p> <p>Wyważyć koła</p>
Pasek nie daje się naciągnąć	<p>Zbyt mała możliwość regulacji odstępu między osiami kół pasowych</p> <p>Zbyt duże rozciągnięcie paska, pasek za krótki</p> <p>Zbyt długi pasek</p>	<p>Umożliwić regulację odnośnie zaleceń firmy Optibelt</p> <p>Przeprowadzić odpowiednie pomiary i skorygować ustawienie napędu</p> <p>Stosować paski o mniejszych wymiarach</p>
Nadmierny hałas podczas pracy	<p>Koła pasowe nie są ustawione w jednej płaszczyźnie</p> <p>Za małe lub zbyt silne napięcie paska</p> <p>System napędowy przeciążony</p>	<p>Ustawić prawidłowo koła pasowe</p> <p>Skontrolować odpowiednie wartości napięć</p> <p>Sprawdzić ustawienie całego systemu napędowego i zoptymalizować go</p>
Pasek ma strukturę gą czastą, klei się	<p>Działanie oleju, tłuszczu lub innych substancji chemicznych</p>	<p>Chronić elementy napędu przed działaniem substancji chemicznych; przed zastosowaniem nowych pasków przeczyszczyć koła pasowe benzyną lub benzolem</p>

W wypadku wystąpienia dalszych awarii prosimy o zwrócenie się do naszych służb technicznych. Podanie szczegółowych informacji dotyczących wszelkich nieprawidłowości ułatwi podjęcie konkretnych czynności naprawczych.



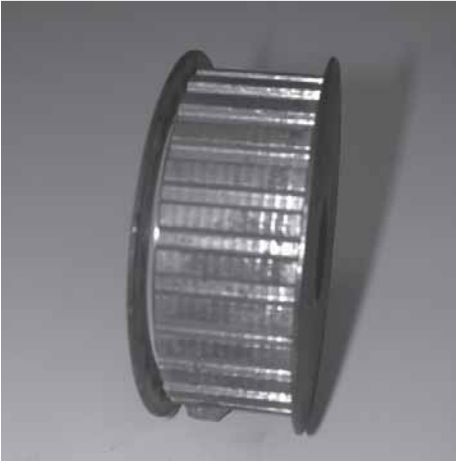
Rodzaj awarii – przyczyna – sposób usunięcia

Paski zębate płaskie

Rodzaj awarii	Możliwe przyczyny	Sposób usunięcia
Zęby paska ścięte (pasek rwie się) 	<p>Pasek został nadmiernie wygięty przed lub w trakcie montażu</p> <p>Pasek przeciężony</p> <p>Zbyt mała ilość zębów chwytających paska</p> <p>Ciała obce w układzie napędowym</p> <p>Zbyt duże napięcie paska</p>	<p>Nie gnieść (łamać) paska</p> <p>Zastosować paski o większej szerokości lub większe koła pasowe</p> <p>Zwiększyć średnicę mniejszego koła pasowego lub zastosować szerszy pasek</p> <p>Usunąć ciała obce, zastosować osłony</p> <p>Skorygować napięcie paska</p>
Nadmierne zużycie powierzchni roboczej zębów paska 	<p>Nieodpowiedni naciąg paska</p> <p>Przeciążenie układu napędowego</p> <p>Błąd podziałki</p> <p>Wadliwe koło zębate</p>	<p>Skorygować napięcie paska</p> <p>Zastosować paski o większej szerokości i wyższej wartości przełożenia lub zastosować dłuższe paski i większe koła pasowe</p> <p>Skontrolować profile, ew. dokonać wymiany</p> <p>Wymienić wadliwe koło</p>
Nadmierne zużycie powierzchni bocznych paska 	<p>Osie kół pasowych nie są do siebie równoległe</p> <p>Wadliwa tarcza obrzeżnikowa</p> <p>Odległość pomiędzy osiami kół pasowych nie jest stała</p>	<p>Ponownie ustawić osie kół pasowych</p> <p>Wymienić wadliwe tarcze</p> <p>Zlikwidować luzy na łożyskach lub w obudowie</p>
Nadmierne ścieranie się powierzchni bocznych 	<p>Nierównoległość osi kół pasowych</p> <p>Koła zębate nie wyważone</p> <p>Występowanie tzw. „bicia” przy zbyt dużym napięciu paska</p>	<p>Ponownie ustawić osie kół pasowych</p> <p>Wyważyć koła zębate</p> <p>Zredukować napięcie paska</p>

Rodzaj awarii – przyczyna – sposób usunięcia

Paski zębate płaskie

Rodzaj awarii	Możliwe przyczyny	Sposób usunięcia
<p>Nadmierne zużycie podstawy zębów paska</p> 	<p>Zbyt duże naprężenie paska Zbyt mała siła napędu Wadliwe koła zębate</p>	<p>Zredukować naprężenie paska Zwiększyć wymiary pasów i ew. kół zębatach Wymienić koła zębate</p>
<p>Pęknięcia wzdłużne paska</p> 	<p>Wadliwe tarcze obrzeżnikowe Pasek nachodzi na tarczę obrzeżnikową Ciała obce w układzie napędowym</p>	<p>Wymienić tarcze Wyważyć wały i koła zębate; skorygować wartości naprężeń Usunąć ciała obce, zastosować osłony</p>
<p>Odrywanie się tarcz bocznych</p> 	<p>Nie wyważone koła zębate Zbyt duży nacisk boczny paska zębatego Nieprawidłowy montaż tarcz obrzeżnikowych</p>	<p>Ustawić prawidłowo koła zębate Prawidłowo ustawić wały (osie) kół Prawidłowo zamontować tarcze</p>
<p>Nadmierny hałas podczas pracy</p>	<p>Nieprawidłowe ustawienie wałów (osi) Zbyt duże naprężenie paska Zbyt małe średnice kół zębatach Za duże obciążenie paska zębatego Zbyt duża szerokość paska przy dużych prędkościach</p>	<p>Prawidłowo ustawić wały (osie) Zmniejszyć naprężenie paska Zwiększyć średnice kół Zwiększyć szerokość paska lub zastosować pasek o większej ilości zębów Zmniejszyć szerokość paska stosując paski o większych wymiarach</p>

Rodzaj awarii – przyczyna – sposób usunięcia

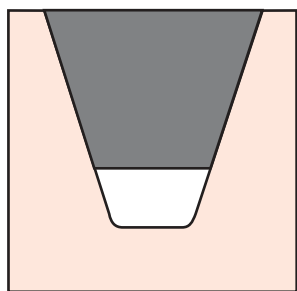
Paski zębate płaskie

Rodzaj awarii	Możliwe przyczyny	Sposób usunięcia
Pozorne wydłużenie się paska 	Luzy w łożyskach	Skorygować napięcie paska, poprawić mocowanie łożysk i zabezpieczyć je
Nadmierne zużycie kół zębatach	Zastosowanie nieodpowiedniego surowca Wadliwe uzębienie Niedostateczna twardość powierzchni kół	Stosować odpowiednie surowce Wymienić koła zębata Stosować twardszy materiał lub utwardzić powierzchnie kół
Kruszenie się grzbietu paska (utrata elastyczności) 	Temperatura otoczenia przekracza +85 °C Silne promieniowanie cieplne	Stosować paski o zwiększonej odporności na wysokie temperatury Zastosować osłony i paski o podwyższonej odporności
Pęknięcia grzbietu paska 	Temperatury otoczenia poniżej -30 °C	Stosować paski specjalne o podwyższonej odporności na działanie niskich temperatur
Rozmiękczenie grzbietu paska	Działanie agresywnych substancji chemicznych	Zastosować osłony i ew. paski odporne na działanie substancji chemicznych

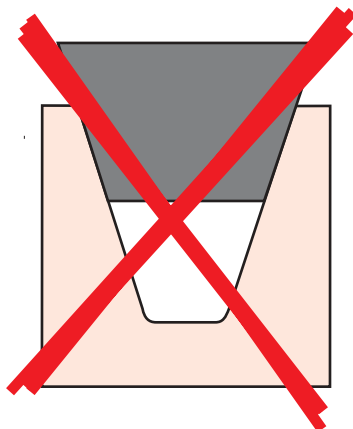
W wypadku wystąpienia dalszych awarii prosimy o zwrócenie się do naszych służb technicznych. Podanie szczegółowych informacji dotyczących wszelkich nieprawidłowości ułatwi podjęcie konkretnych czynności naprawczych.

Rodzaj awarii – przyczyna – sposób usunięcia

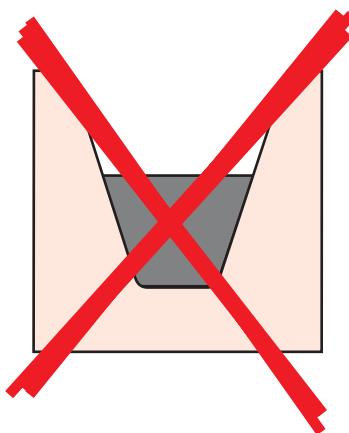
Przyczyny awarii



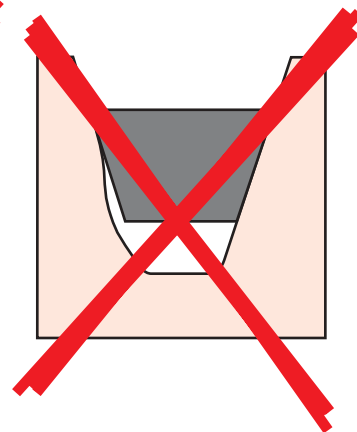
Prawidłowe ułożenie paska klinowego w wyźłobieniu koła pasowego



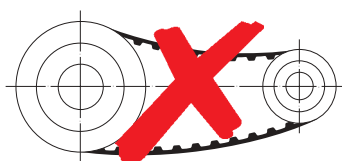
Pasek za duży/wyźłobienie w kole pasowym za małe



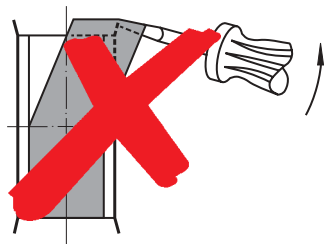
Profil paska za mały/wyźłobienie w kole pasowym za duże



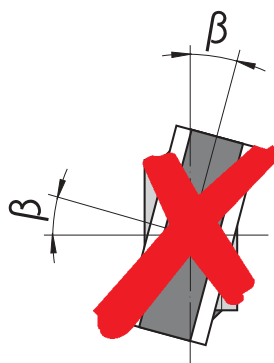
Wytarta powierzchnia robocza (wewnętrzna) wyźłobienia koła pasowego



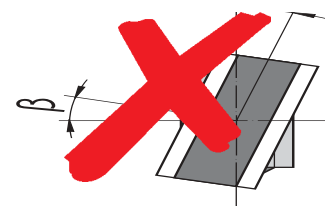
Zbyt małe napięcie paska



Podczas instalowania paska użyto zbyt dużo siły



Odchylenia w ustawieniu osi kół



Pasek zbyt złamany



Koła pasowe wyważone, osie kół równoległe



Płaszczyzny kół równoległe, nie leżą w jednej osi



Płaszczyzny kół nierównoległe, nie leżą w jednej osi

Oferta Firmy Optibelt skierowana jest wyłącznie do wyspecjalizowanych jednostek handlowych. Firma Optibelt zaleca stosowanie swoich wyrobów wyłącznie zgodnie ze wskazówkami montażowymi zawartymi w odpowiednich dokumentacjach i nie ponosi odpowiedzialności za szkody wynikłe z zastosowania jej wyrobów w sposób niezgodny z ich przeznaczeniem. Szczegółowe informacje na ten temat zawarte są w Ogólnych Warunkach Handlowych Firmy Optibelt.

MONTAŻ, KONSERWACJA I SKŁADOWANIE PASÓW

Prawidłowo zwymiarowane, zoptymalizowane pod względem wydajności systemy napędowe, wyposażone w paski klinowe firmy OPTIBELT, gwarantują wysokie bezpieczeństwo pracy i optymalnie długi okres ich użytkowania. Praktyka pokazała, że zbyt krótkie okresy użytkowania pasów w dużym stopniu wynikają z błędów popełnionych podczas ich montażu lub czynności konserwacyjnych. Aby temu zapobiec, zalecamy przestrzeganie podanych niżej wskazówek.

● **Bezpieczeństwo**

Przed rozpoczęciem prac konserwacyjnych należy upewnić się, czy wszystkie elementy maszyny zabezpieczone są przed przypadkowym wprawieniem ich w ruch w trakcie robót konserwacyjnych. Należy bezwzględnie przestrzegać zaleceń producenta maszyny, dotyczących bezpieczeństwa pracy.

● **Koła pasowe**

Wyżłobienia w kołach pasowych powinny być wykonane zgodnie z obowiązującymi normami i nie posiadać zanieczyszczeń.

● **Ustawienie kół pasowych**

Przed rozpoczęciem montażu koła pasowe i ich osie powinny być ustawione w jednej płaszczyźnie. Maksymalne odchylenie płaszczyzn kół pasowych nie powinno przekraczać $1/2^\circ$.

● **Napędy wielorolkowe**

Paski klinowe do napędów wielorolkowych powinno się składać w komplety po uprzednim przeprowadzeniu pomiarów. Należy przy tym ustalić tolerancję zestawu, której wartość określają odpowiednie normy. Paski typu Optibelt S=C plus oraz paski Optibelt Super TX M=S mogą być komponowane w zestawy bez uprzedniego przeprowadzania pomiarów.

● **Montaż pasków klinowych**

Przed przystąpieniem do założenia paska należy zmniejszyć odległość między kołami pasowymi do takiego stopnia, aby pasek mógł wejść swobodnie do rowków bez stosowania siły. Montaż przy użyciu „łyżki”, śrubokręta itp. jest niedopuszczalny, ponieważ taki sposób postępowania często powoduje powstanie niewidocznych uszkodzeń nierozciągliwego, wewnętrznej rdzenia paska lub jego osłony.

● **Wstępne napięcie paska**

Po krótkim rozruchu na pełnej mocy należy skontrolować wstępne napięcie pasów. Do przeprowadzenia tych pomiarów zalecamy elektroniczny miernik firmy Optibelt. Podczas pierwszych godzin pracy nowego napędu należy obserwować stan wszystkich jego elementów, a następnie po około pół do czterech godzinach pracy przy pełnym obciążeniu zlikwidować luz spowodowane rozciągnięciem się pasów.

● **Wałki naprężające i prowadnice**

Należy unikać stosowania wałków naprężających i prowadnic. Jeżeli nie jest to możliwe, należy kierować się zaleceniami zawartymi w naszych instrukcjach.

● **Konserwacja**

Zaleca się regularne przeprowadzanie kontroli napędów pasowych. Do zabiegów tych należy również okresowa kontrola naprężenia paska i, jeżeli jest to wymagane, jego korekta. Jeżeli jeden lub kilka pasków z kompletnego napędu wielorolkowego działa wadliwie, należy dokonać wymiany całego kompletu. Pasy pochodzące od różnych producentów nie mogą współpracować w jednym zestawie. Przed założeniem nowych pasów należy sprawdzić stan kół pasowych, a w szczególności ich powierzchni roboczych w wyżłobieniach. Pasy klinowe firmy Optibelt nie wymagają jakichś szczególnych zabiegów konserwacyjnych. Należy unikać stosowania preparatów woskowych oraz innego rodzaju preparatów w postaci sprayów.

● **Ogólne zasady dotyczące składowania**

Prawidłowo składowane pasy zachowują swoje właściwości przez okres kilku lat (patrz również: DIN 7716 - Deutsche Industrienorm = Niemiecka Norma Przemysłowa nr 7716). Większość wyrobów gumowych zmienia jednak swoje właściwości fizyczne w wyniku niewłaściwego składowania lub nieodpowiedniego obciążenia się z nimi. Zmiany te mogą być wywołane działaniem tlenu, ozonu, zbyt wysokich i zbyt niskich temperatur, światła, wilgoci i rozpuszczalników.

● **Pomieszczenia magazynowe**

Pomieszczenia magazynowe powinny być suche i bezpyłowe. Pasy nie mogą być przechowywane w pobliżu substancji chemicznych, rozpuszczalników, materiałów pędnych, smarów, kwasów itp.

● **Temperatura składowania**

Temperatura składowania pasów powinna zawierać się w granicach od $+15^\circ\text{C}$ do $+25^\circ\text{C}$. Niższe temperatury nie mają w zasadzie negatywnego wpływu na właściwości pasów. Ponieważ jednak stają się one w niskich temperaturach bardzo sztywne, należy bezpośrednio przed zainstalowaniem doprowadzić je do temperatury około $+20^\circ\text{C}$, dzięki czemu będzie można uniknąć pęknięć i złamań.

Grzejniki i instalacje ciepłe w pomieszczeniach magazynowych powinny być wyposażone w osłony. Odległość między źródłami ciepła a składowanymi pasami powinna wynosić minimum 1 m.

● **Oświetlenie**

Składowane pasy należy chronić przed działaniem światła, a w szczególności

przed bezpośrednim działaniem promieni słonecznych, jak też innymi, silnymi źródłami światła sztucznego o wysokim udziale promieniowania ultrafioletowego (ze względu na tworzenie się ozonu). Chodzi tu o lampy jarzeniowe bez osłon. Do oświetlania pomieszczeń magazynowych najlepiej nadaje się tradycyjne oświetlenie żarowe.

● **Ozon**

W pomieszczeniach magazynowych w żadnym wypadku nie mogą znajdować się urządzenia, które powodują powstawanie ozonu, takie jak: fluorescencyjne źródła światła, lampy rtęciowe oraz urządzenia elektryczne sieci wysokiego napięcia. Należy też unikać i usuwać z pomieszczeń magazynowych gazy spalinowe i pary, które mogą spowodować powstawanie ozonu w wyniku procesów fotochemicznych.

● **Wilgotność powietrza w pomieszczeniach magazynowych**

Pomieszczenia wilgotne nie nadają się na magazyny. Należy zwrócić uwagę na to, aby w magazynach nie miała miejsca kondensacja pary wodnej. Względna wilgotność powietrza w pomieszczeniach magazynowych nie powinna przekraczać 65%.

● **Składowanie**

Należy zwrócić uwagę na to, by pasy nie były składowane w stanie napiętym lub też w jakikolwiek sposób ściśnięte lub zdeformowane. Takie składowanie sprzyja powstawaniu trwałych deformacji i pęknięć.

Jeżeli pasy ułożone są jeden na drugim, to w celu uniknięcia ich trwałej deformacji wskazane jest, by wysokość składowania nie przekraczała 300 mm. Jeżeli z braku miejsca pasy składowane są w pozycji wiszącej, to średnica kołka, na którym wiszą paski, powinna być przynajmniej dziesięciokrotnie większa niż wysokość paska.

Pasy optibelt S=C plus, RED POWER II i optibelt SUPER TX M=S nie muszą być składowane w kompletach, ponieważ mogą współpracować ze sobą w jednym napędzie bez uprzedniego przeprowadzania odpowiednich pomiarów.

● **Czyszczenie**

Paski można czyścić roztworem gliceryny w spirytusie w stosunku 1:10. Nie należy stosować benzyny, benzolu, terpentyny i podobnych substancji. W żadnym wypadku nie można używać przedmiotów o ostrych krawędziach, szczotek drucianych, papieru ściernego itp., ponieważ może to spowodować uszkodzenia mechaniczne pasów.

Optibelt Polska Sp. z o.o.

61-022 Poznań • ul. Nieszawska 15 • Tel. +48 (61) 653 38 51, 653 38 53 • Fax +48 (61) 653 38 52

info@optibelt.com • biuro@optibelt.net.pl • www.optibelt.com

firma z grupy Arntz Optibelt