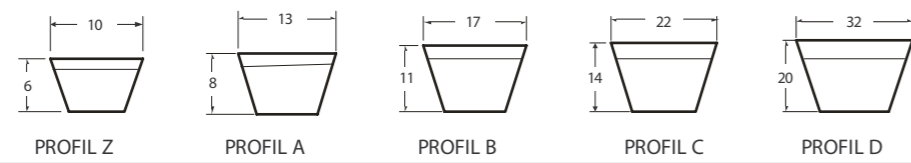
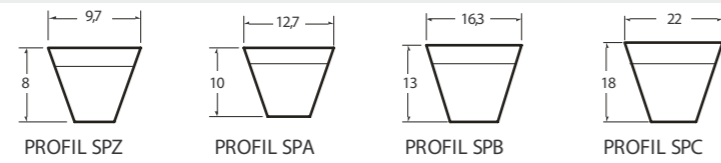


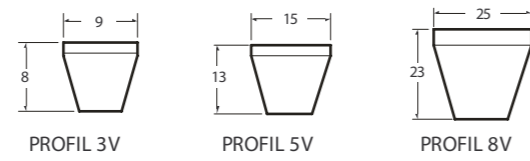
owijane pasy
klinowe klasyczne



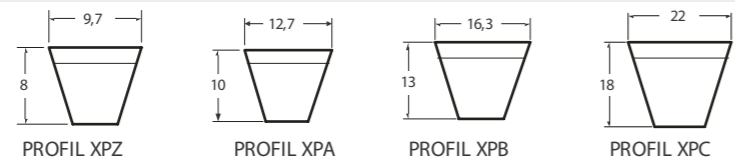
owijane pasy klinowe
wąskoprofilowe



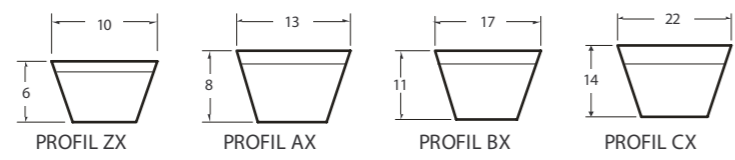
wąskie owijane
pasy klinowe
wąskoprofilowe



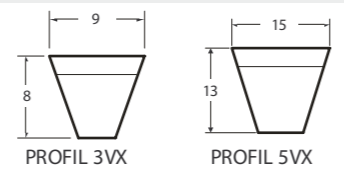
uzębione pasy klinowe wąsko-
profilowe z bokami ciętymi



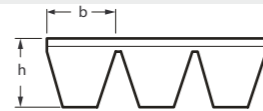
Pasy klinowe klasyczne uezębione
z bokami ciętymi



wąskie owijane pasy klinowe wąskoprofilowe
z bokami ciętymi



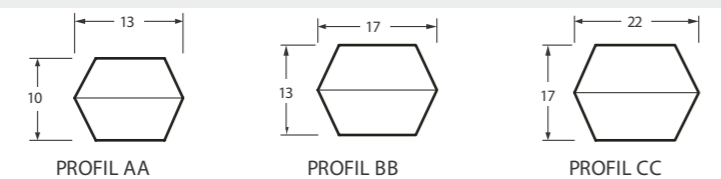
pasy zespolone



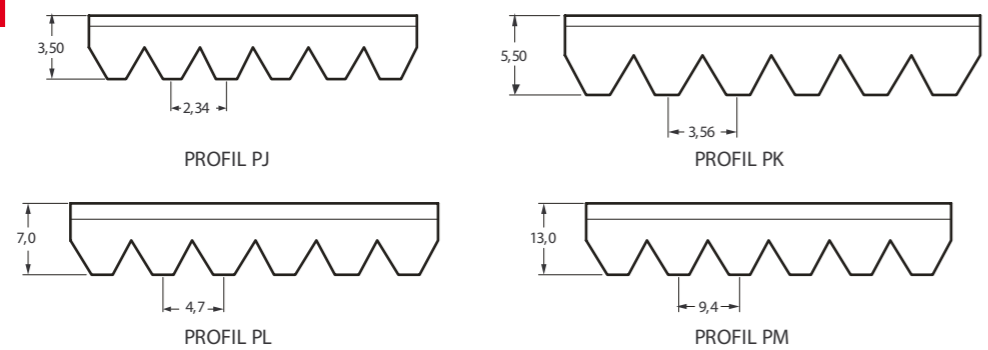
zespolone pasy klinowe
klasyczne



dwustronne pasy klinowe
normalnoprofilowe

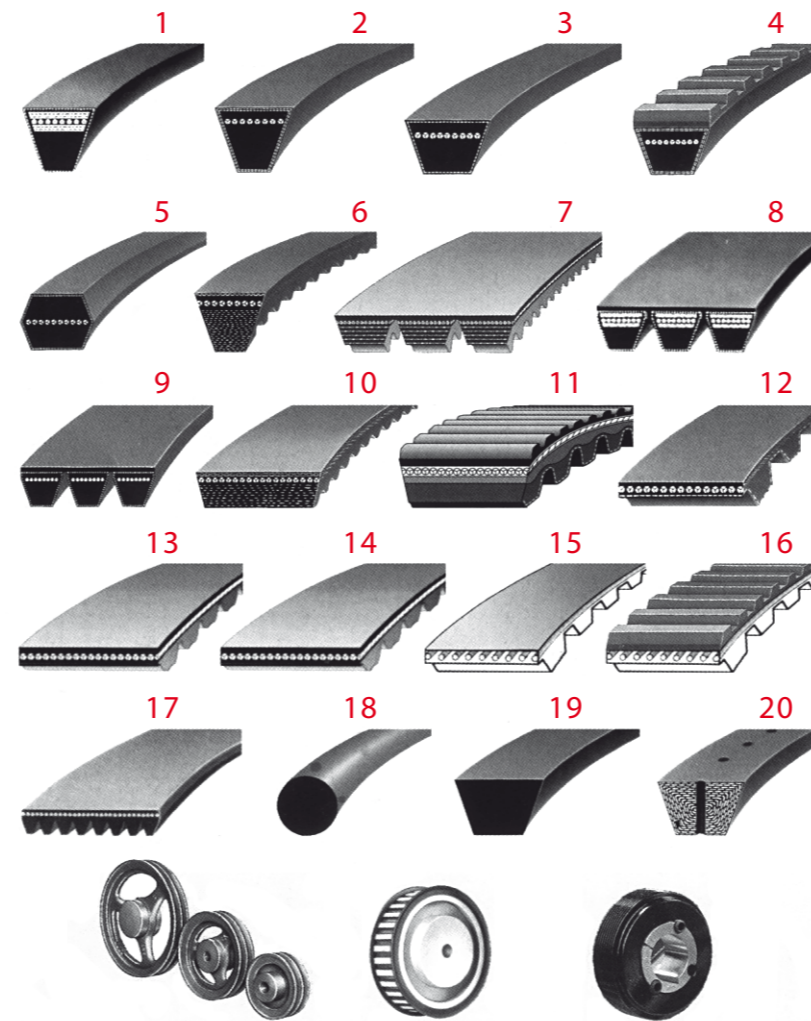


pasy wieloklinowe



Power Transmission

- 1 optibelt RED POWER II
- 2 optibelt SK
- 3 optibelt VB
- 4 optibelt PKR
- 5 optibelt DK
- 6 optibelt Super X-POWER M=S
- 7 optibelt Super KBX-POWER II
- 8 optibelt KB RED POWER II
- 9 optibelt KB
- 10 optibelt Super VX
- 11 optibelt Super DVX
- 12 optibelt ZR
optibelt ZR linear
- 13 optibelt OMEGA
optibelt OMEGA linear
- 14 optibelt OMEGA HL
optibelt OMEGA HP
optibelt OMEGA FanPower
- 15 optibelt ALPHA
optibelt ALPHA linear/V
optibelt ALPHAflex
- 16 optibelt ALPHA Spezial
- 17 optibelt RB
- 18 optibelt RR/RR PLUS
- 19 optibelt KK
- 20 optibelt OE

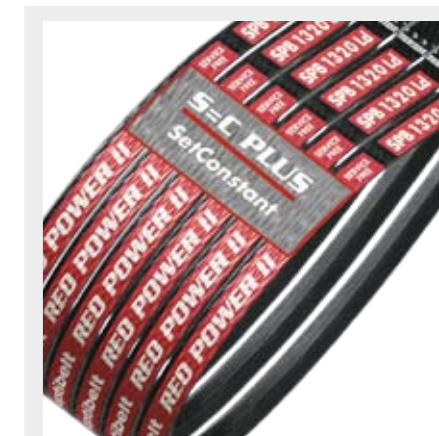
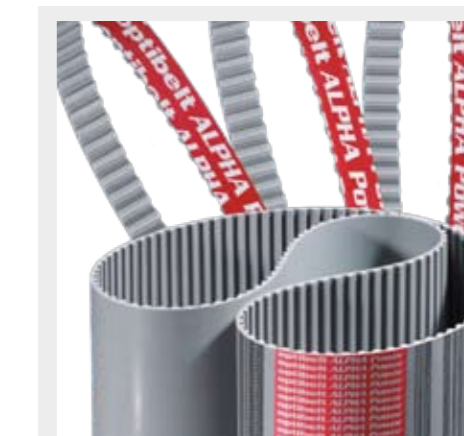
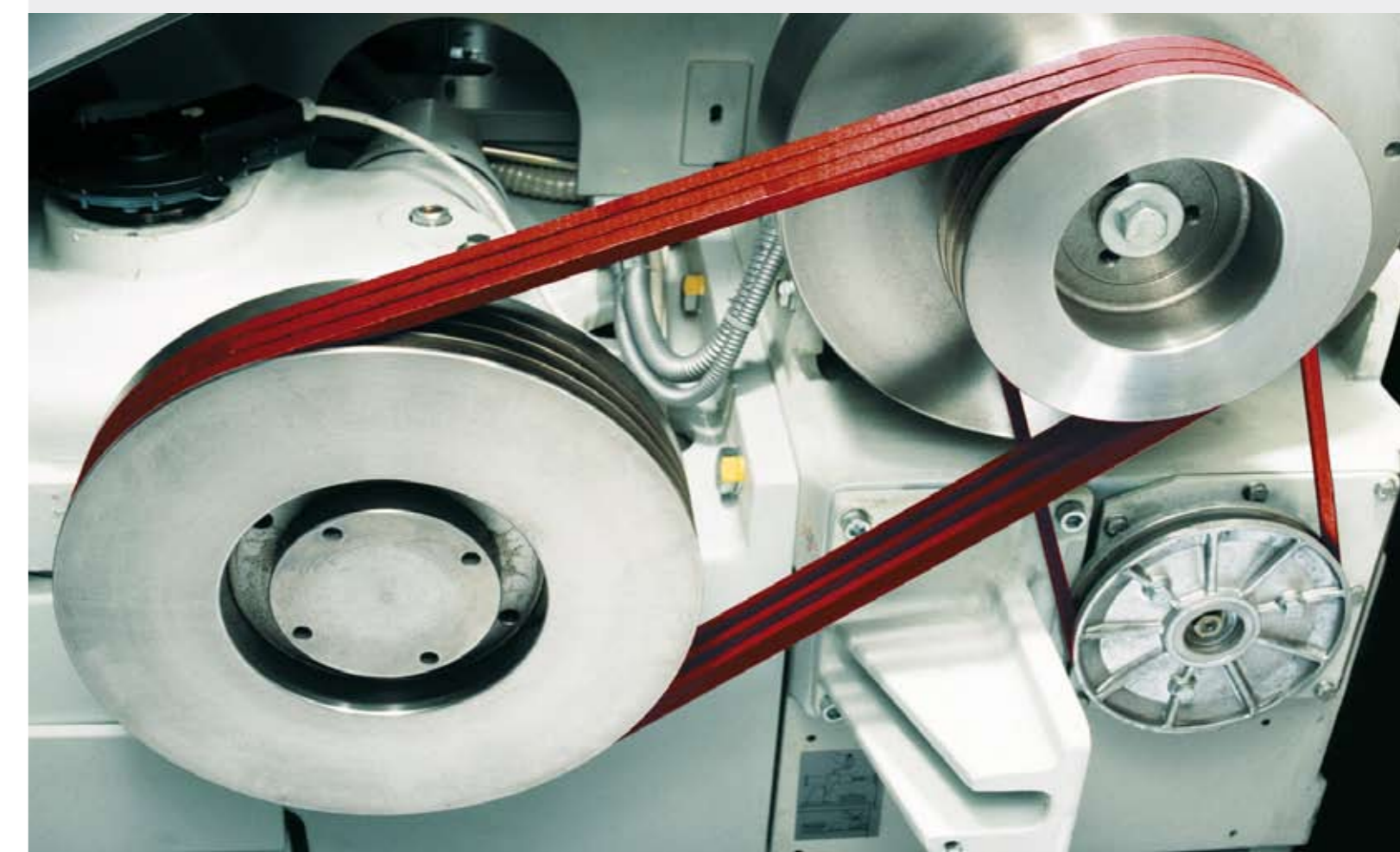


optibelt KS optibelt ZRS optibelt RBS

PROGRAM PRODUKCJI



TECHNIKA
PRZENIESIENIA
NAPĘDU

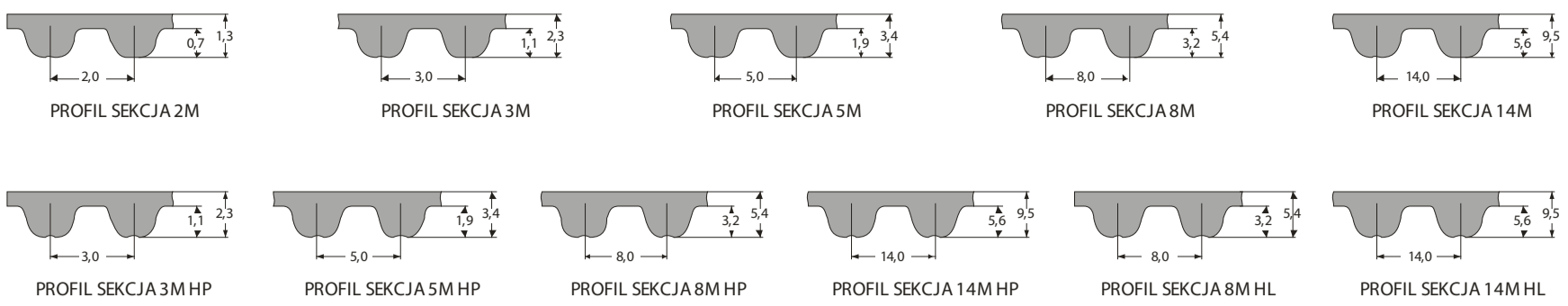


MARGO
ul. Studzienna 60
87-100 Toruń
tel. (56) 659 11 51 do 53
tel./fax: (56) 655 37 23
info@phumargo.pl
www.phumargo.pl

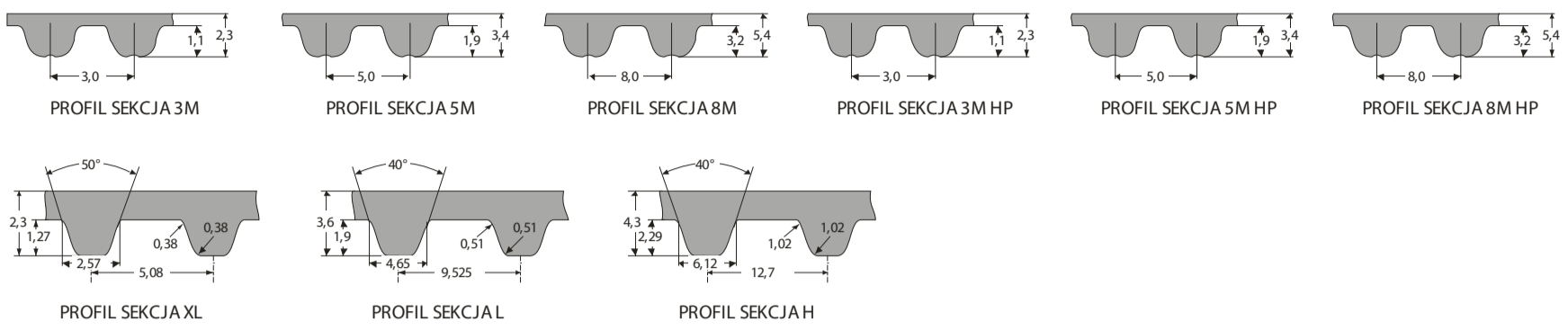
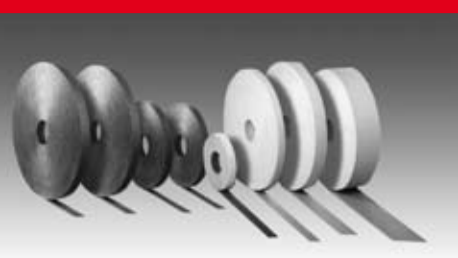
www.phumargo.pl

Profile pasów napędowych

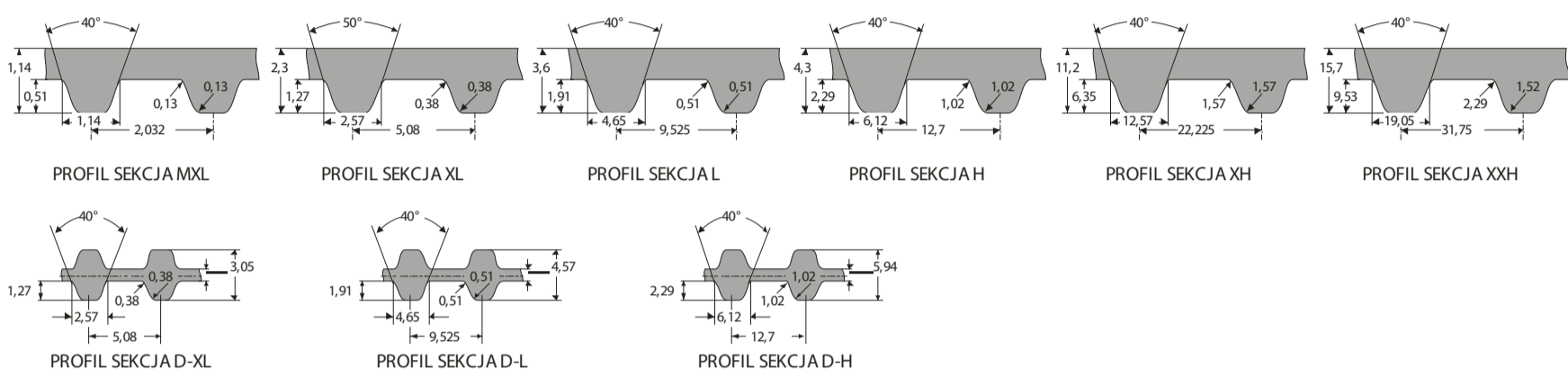
optibelt OMEGA
optibelt OMEGA HP
optibelt OMEGA HL



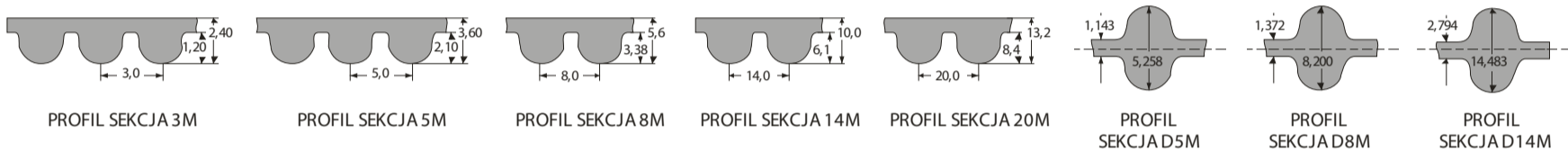
optibelt OMEGA HP linear
OMEGA linear
ZR linear



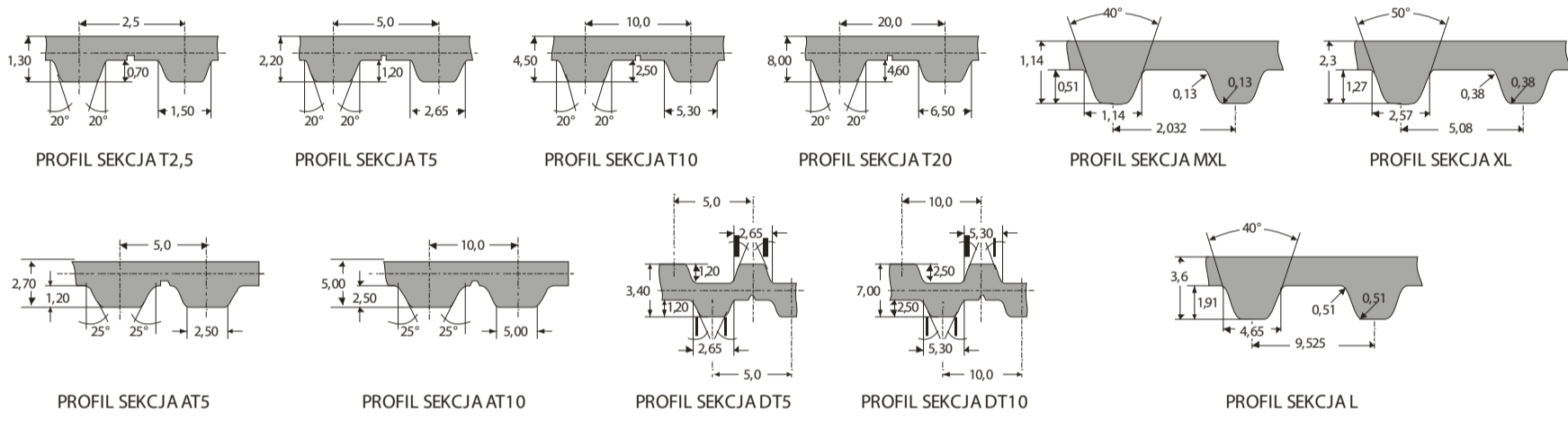
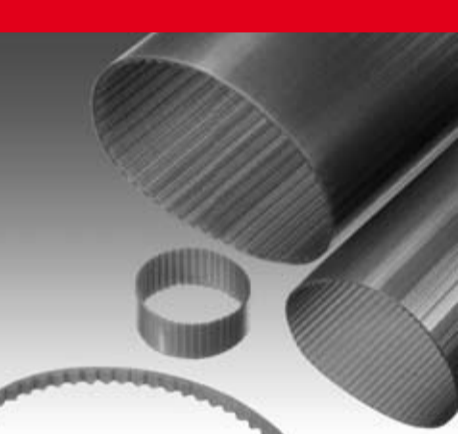
optibelt ZR
optibelt ZR D



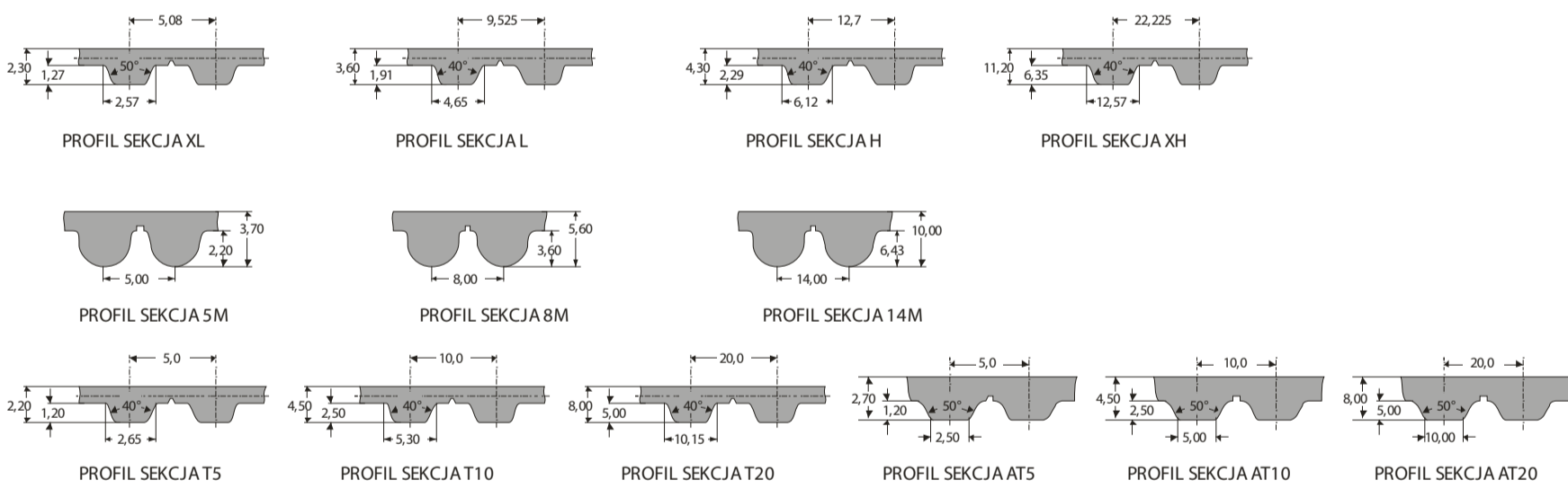
optibelt HTD®
optibelt HTD® D



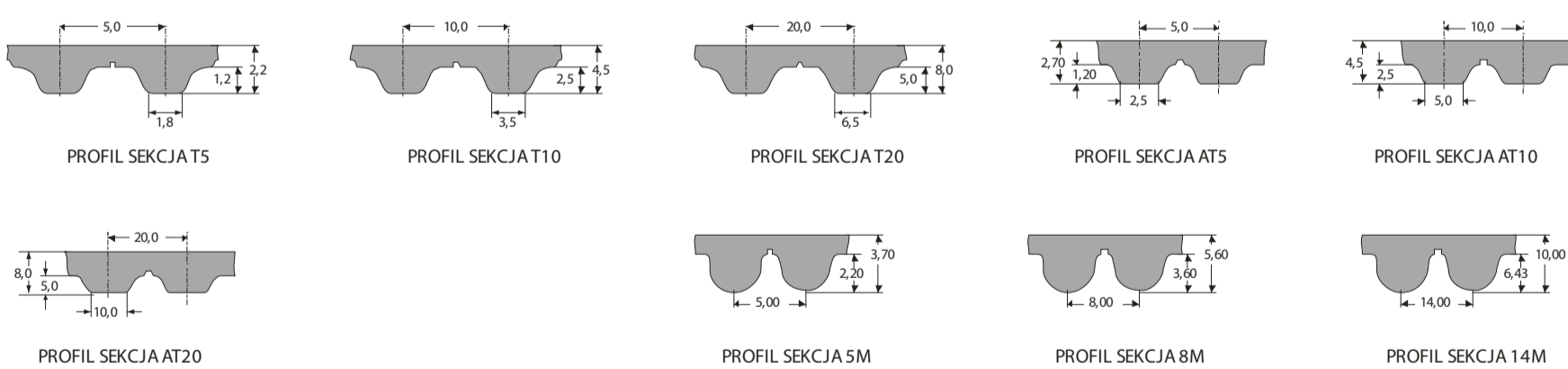
optibelt ALPHA



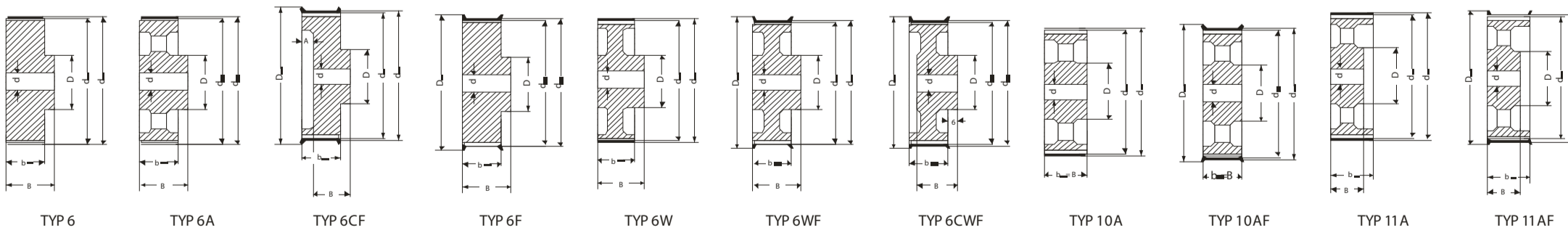
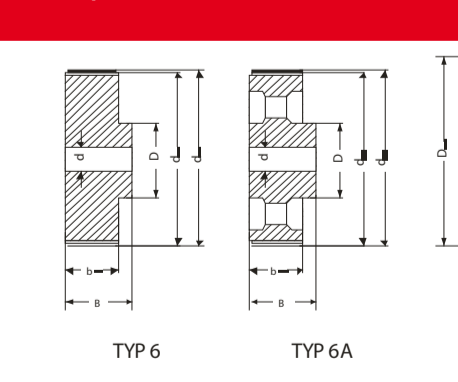
optibelt ALPHA linear /V



optibelt ALPHAflex



optibelt ZRS



optibelt ZRS

