

1.0	OBJAŚNIENIA OZNACZEŃ	2
1.1	WSPÓŁCZYNNIK SERWISOWY FS	2
1.2	INSTRUKCJA MONTAŻU SILNIKA Z PRZEKŁADNIĄ	2

MOTOREDUKTORY TYPU RMI RI

1.3	SCHEMAT OZNACZENIA	3
1.4	OZNACZENIE	3
1.5	UŁOŻENIE SKRZYŃKI SILNIKA	3
1.6	WYMIARY KOŁNIERZY PRZYŁĄCZENIOWYCH DO SILNIKÓW IEC (RMI)	4
1.7	WYMIARY KOŁNIERZY PRZYŁĄCZENIOWYCH DO SILNIKÓW IEC (RMI...G)	4
1.8	TABELA DOBORU MOTOREDUKTORA	5
1.9	POZYCJE PRACY MOTOREDUKTORA, SMAROWANIE	7
2.0	WERSJE MOCOWANIA ŁAPOWE	8
2.1	WYMIARY WERSJI ŁAPOWEJ	9
2.2	WERSJE MOCOWANIA KOŁNIERZOWE	10
2.3	WERSJE MOCOWANIA POKRYWA PP	10
2.4	WYMIARY WERSJI KOŁNIERZOWEJ	11
2.5	WERSJE MOCOWANIA KOŁNIERZOWE	12
2.6	WYKONANIE SPECJALNE	13
2.7	WYMIARY WAŁKA ŚLIMAKA	13
2.8	WYMIARY TULEI CYLINDRYCZNEJ	13
2.9	AKCESORIA - WAŁEK ZDAWCZY	14
3.0	AKCESORIA - RAMIĘ REAKCYJNE	14

MOTOREDUKTORY TYPU UMI UI U

3.2	SCHEMAT OZNACZENIA	16
3.3	WYMIARY KOŁNIERZY PRZYŁĄCZENIOWYCH DO SILNIKA IEC	16
3.4	TABELA DOBORU MOTOREDUKTORA	17
3.5	POZYCJE PRACY MOTOREDUKTORA, SMAROWANIE	18
3.6	WYMIARY GABARYTOWE	19
3.7	WERSJE MOCOWANIA - KORPUS	19
3.8	WERSJE MOCOWANIA KOŁNIERZOWE	19
3.9	WYMIARY	20
4.0	AKCESORIA - RAMIĘ REAKCYJNE	21
4.1	AKCESORIA - WAŁEK ZDAWCZY	21
4.2	WYMIARY	22
4.3	OSŁONA ŚLIMACZNICY	22
4.4	WYMIARY KOŁNIERZY IEC RMI UMI	22
4.5	TABELA DOBORU SILNIKÓW 2 BIEGUNOWYCH VL	23
4.6	TABELA DOBORU SILNIKÓW 4 BIEGUNOWYCH VL	23
4.7	TABELA DOBORU SILNIKÓW 6 BIEGUNOWYCH VL	24
4.8	WYMIARY SILNIKÓW VL	24

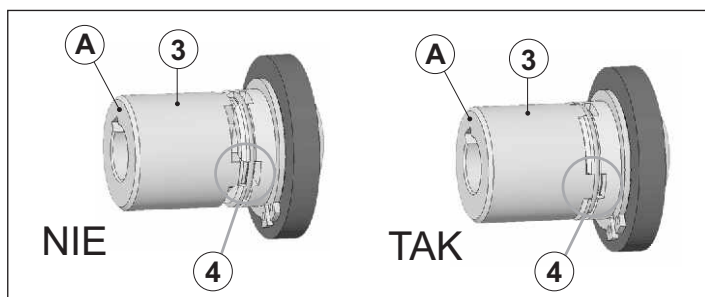
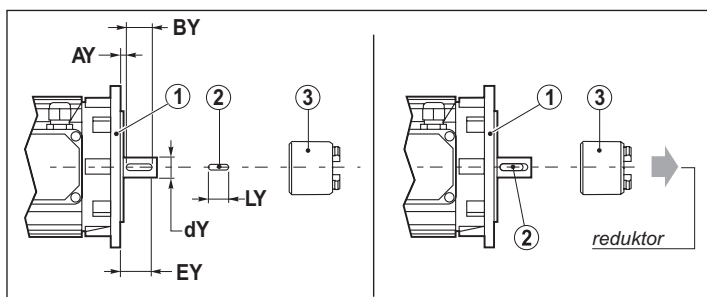
1.0 OBJAŚNIENIA OZNACZEŃ

SYMBOL	OPIS	JEDNOSTKA MIARY
Fr	siła promieniowa	N
Fa	siła osiowa	N
Fs	współczynnik serwisowy	
Kg	waga	Kg
T _{2M}	moment wyjściowy	Nm
T ₂	moment motoreduktora	Nm
P	moc silnika	kW
P ₁	moc motoreduktora	kW
RD	sprawność motoreduktora	%
ir	przełożenie	
n ₁	obroty wejściowe	min ⁻¹
n ₂	obroty wyjściowe	
IEC	kołnierz przyłączeniowy	
η	sprawność silnika	%
cos φ	współczynnik mocy	
J	moment bezwładności	Kg/m ²
I _n	prąd	A
C _n	moment obrotowy silnika	Nm
I _a I _n	krotność prądu rozruchowego	
C _a C _n	krotność momentu obrotowego	

1.1 WSPÓŁCZYNNIK SERWISOWY FS, SIŁY OSIOWE I PROMIENIOWE

klasa obciążenia	h/d	N. START/GODZ.									
		2	4	8	16	32	63	125	250	500	
A obciążenia jednostajne	4	0,85	0,9	0,9	0,93	0,98	1,03	1,06	1,1	1,2	
	8	1,0	1,0	1,1	1,1	1,15	1,2	1,24	1,3	1,3	
	16	1,2	1,2	1,25	1,3	1,35	1,45	1,5	1,5	1,55	
	24	1,4	1,4	1,45	1,5	1,55	1,6	1,65	1,7	1,75	
klasa obciążenia	h/d	N. START/GODZ.									
		2	4	8	16	32	63	125	250	500	
B umiarkowane obciążenia udarowe	4	1,11	1,12	1,15	1,19	1,23	1,28	1,32	1,36	1,40	
	8	1,29	1,31	1,34	1,40	1,45	1,51	1,56	1,60	1,64	
	16	1,54	1,56	1,59	1,65	1,71	1,78	1,84	1,90	1,96	
	24	1,73	1,75	1,80	1,90	1,97	2,05	2,10	2,16	2,22	
klasa obciążenia	h/d	N. START/GODZ.									
		2	4	8	16	32	63	125	250	500	
C wysokie obciążenia udarowe	4	1,46	1,46	1,48	1,51	1,57	1,61	1,62	1,64	1,66	
	8	1,71	1,71	1,73	1,76	1,82	1,86	1,87	1,89	1,89	
	16	2,04	2,05	2,07	2,10	2,15	2,20	2,21	2,23	2,23	
	24	2,31	2,31	2,33	2,36	2,42	2,48	2,52	2,54	2,56	

1.2 INSTRUKCJA MONTAŻU SILNIKA Z PRZEKŁADNIĄ



IEC	dY	EY	wpust	BY	AY	LY
71	14	30	5 x 5	20	<6	16
80	19	40	6 x 6	30	<6	20
90	24	50	8 x 7	40	<6	20
100-112	28	60	8 x 7	50	<6	25
132	38	80	10 x 8	70	<6	30

	wielkość	wersje mocowania	przełożenie	sprzęgło	kW	bieguny	IEC PAM	tuleja	strona mocowania kołnierza	wzór zamówienia	
RMI	28	S I D	7	- G sizes 40 50 63	0,13	2	56 (B5)	- Ø 25		RMI 40 S 1/20 PAM 63 (B5)	
	40		10		0,18	4	315 (B5)				
	50		15		6					
	63	20									
	70	28				- (standard)					
	85	40									
110	49										
130	56				SIN						
150	70										
180	80										
RI		(F1) (F2) (F3) (F4)	100							RI 40 S 1/20	

1.4 OZNACZENIE

przełożenie

typ motoreduktora

sprawność

moment obrotowy

obroty wyjściowe

obroty silnika

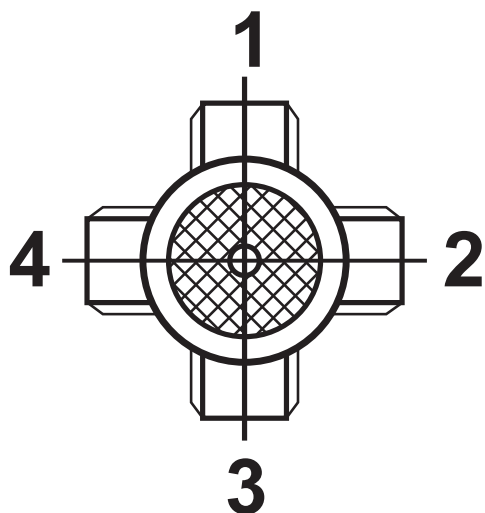
moc silnika

waga

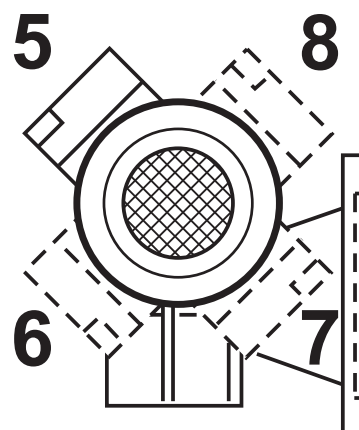
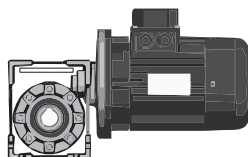
UMI 40 1,4

ir	$n_1 = 2800 \text{ min}^{-1}$				$n_1 = 1400 \text{ min}^{-1}$				$n_1 = 900 \text{ min}^{-1}$				$n_1 = 500 \text{ min}^{-1}$				IEC
	$n_2 \text{ min}^{-1}$	$T_{2M} \text{ Nm}$	P kW	RD %	$n_2 \text{ min}^{-1}$	$T_{2M} \text{ Nm}$	P kW	RD %	$n_2 \text{ min}^{-1}$	$T_{2M} \text{ Nm}$	P kW	RD %	$n_2 \text{ min}^{-1}$	$T_{2M} \text{ Nm}$	P kW	RD %	
7	400	11	0,56	83	200	15	0,39	81	129	18	0,31	79	71	22	0,21	78	63-56-50
10	280	13	0,47	81	140	17	0,32	79	90	20	0,24	77	50	24	0,17	76	
15	187	14	0,35	78	93	18	0,23	75	60	20	0,17	73	33	24	0,12	71	
20	140	12	0,23	75	70	15	0,15	72	45	18	0,12	69	25	21	0,08	67	
28	100	15	0,23	69	50	19	0,16	64	32	21	0,12	61	17,9	25	0,08	58	
40	70	13	0,15	64	35	16	0,10	59	23	18	0,08	56	12,5	21	0,05	53	

1.5 UŁOŻENIE SKRZYŃKI SILNIKA



Pozycja skrzynki zaciskowej odnosi się zawsze do pozycji 4



	PAM IEC	ir											
		7	10	15	20	28	40	49	56	70	80	100	
RMI 28	63	11/90 (B14)											
	56	9/120 (B5) - 9/80 (B14)											
RMI 40	71	14/160 (B5) - 14/105 (B14)			14/140 - 14/120 - 14/90								
	63	11/140 (B5) - 11/90 (B14)			11/120 - 11/80								
	56	9/120 (B5) - 9/80 (B14)			9/140 - 9/90								
RMI 50	80	19/120 (B14) - 19/200 (B5)			19/160 - 19/140 - 19/105 - 19/90								
	71	14/160 (B5) - 14/105 (B14)			14/140 - 14/120 - 14/90								
	63					11/140 (B5) - 11/90 (B14)		11/160 - 11/120 - 11/105					
RMI 63	90	24/200 (B5) - 24/140 (B14)			24/160 - 24/120 - 24/105								
	80	19/200 (B5) - 19/120 (B14)			19/160 - 19/140 - 19/105								
	71	14/160 (B5) - 14/105 (B14)			14/200 - 14/140 - 14/120								
RMI 70	100	28/160 (B14)											
	90	24/200 (B5) - 24/140 (B14)			24/160 - 24/120 - 24/105								
	80	19/200 (B5) - 19/120 (B14)			19/160 - 19/140 - 19/105								
	71					14/160 (B5) - 14/105 (B14)		14/200 - 14/140 - 14/120					
RMI 85	100	28/250 (B5) - 28/160 (B14)			28/200								
	90	24/200 (B5) - 24/140 (B14)			24/250 - 24/160 - 24/120								
	80					19/200 (B5) - 19/120 (B14)		19/250 - 19/160 - 19/140					
RMI 110	132	38/300 (B5)											
	112	28/250 (B5) - 28/160 (B14)			28/200								
	100	28/250 (B5) - 28/160 (B14)			28/200								
	90					24/200 (B5)		24/250 - 24/160					
RMI 130	132	38/300 (B5)											
	112	28/250 (B5)			28/200								
	100	28/250 (B5)			28/200								
RMI 150	160	42/350 (B5)											
	132	38/300 (B5)			38/350 - 38/250 - 38/200								
	112	28/250 (B5)			28/350 - 28/300 - 28/200								
	100	28/250 (B5)			28/350 - 28/300 - 28/200								
RMI 180	180	48/350 (B5)											
	160	42/350 (B5)			42/300 - 42/250								
	132	38/300 (B5)			38/350 - 38/250								

1.7 WYMIARY KOŁNIERZY PRZYŁĄCZENIOWYCH DO SILNIKÓW IEC

RMI...G

	PAM IEC	ir											
		7	10	15	20	28	40	49	56	70	80	100	
RMI 40	71	14/160 (B5) - 14/105 (B14)			14/140 - 14/120 - 14/90								
	63	11/140 (B5) - 11/90 (B14)			11/160 - 11/120 - 11/105								
	56	9/120 (B5)			9/160 - 9/140 - 9/105 - 9/90								
RMI 50	80	19/120 (B14) - 19/200 (B5)			19/160 - 19/140 - 19/105 - 19/90								
	71	14/160 (B5) - 14/105 (B14)			14/200 - 14/140 - 14/120 - 14/90								
	63	11/140 (B5) - 11/90 (B14)			11/200 - 11/160 - 11/120 - 11/105								
RMI 63	90	24/200 (B5) - 24/140 (B14)			24/160 - 24/120 - 19/105								
	80	19/200 (B5) - 19/120 (B14)			19/160 - 19/140 - 19/105								
	71	14/160 (B5) - 14/105 (B14)			14/200 - 14/140 - 14/120								

RMI 28



1,4

ir	$n_1 = 2800 \text{ min}^{-1}$				$n_1 = 1400 \text{ min}^{-1}$				$n_1 = 900 \text{ min}^{-1}$				$n_1 = 500 \text{ min}^{-1}$				RMI	RMI...G
	n_2 min^{-1}	T_{2M} Nm	P kW	RD %	n_2 min^{-1}	T_{2M} Nm	P kW	RD %	n_2 min^{-1}	T_{2M} Nm	P kW	RD %	n_2 min^{-1}	T_{2M} Nm	P kW	RD %	IEC	
7	400	11	0,56	83	200	15	0,39	81	129	18	0,31	79	71	22	0,21	78	63-56	-
10	280	13	0,47	81	140	17	0,32	79	90	20	0,24	77	50	24	0,17	76		
15	187	14	0,35	78	93	18	0,23	75	60	20	0,17	73	33	24	0,12	71		
20	140	12	0,23	75	70	15	0,15	72	45	18	0,12	69	25	21	0,08	67		
28	100	15	0,23	69	50	19	0,16	64	32	21	0,12	61	17,9	25	0,08	58		
40	70	13	0,15	64	35	16	0,10	59	23	18	0,08	56	12,5	21	0,05	53		
49	57	12	0,12	61	29	15	0,08	56	18,4	17	0,06	52	10,2	20	0,04	49		
56	50	12	0,11	59	25	15	0,07	54	16,1	17	0,06	52	8,9	19	0,04	47		
70	40	11	0,08	55	20	13	0,06	49	12,9	15	0,04	46	7,1	17	0,03	43		
80	35	10	0,07	50	17,5	12	0,05	45	11,3	13	0,04	41	6,3	15	0,03	38		
100	28	9	0,06	47	14,0	10	0,04	41	9,0	10	0,02	38	5,0	11	0,02	35		

RMI 40



2,1

ir	$n_1 = 2800 \text{ min}^{-1}$				$n_1 = 1400 \text{ min}^{-1}$				$n_1 = 900 \text{ min}^{-1}$				$n_1 = 500 \text{ min}^{-1}$				RMI	RMI...G
	n_2 min^{-1}	T_{2M} Nm	P kW	RD %	n_2 min^{-1}	T_{2M} Nm	P kW	RD %	n_2 min^{-1}	T_{2M} Nm	P kW	RD %	n_2 min^{-1}	T_{2M} Nm	P kW	RD %	IEC	
7	400	27	1,3	84	200	37	0,93	83	129	44	0,73	81	71	54	0,50	80	71-63-56	71-63-56
10	280	31	1,1	83	140	42	0,76	81	90	49	0,58	79	50	59	0,40	78		
15	187	32	0,78	80	93	42	0,53	77	60	49	0,41	75	33	59	0,28	73		
20	140	29	0,56	76	70	37	0,37	73	45	43	0,29	70	25	51	0,20	67		
28	100	34	0,50	71	50	43	0,34	67	32	50	0,26	64	17,9	59	0,18	61		
40	70	32	0,36	65	35	40	0,24	60	23	45	0,19	56	12,5	53	0,13	53		
49	57	30	0,29	62	29	38	0,20	57	18,4	43	0,16	53	10,2	50	0,11	49		
56	50	28	0,24	60	25	36	0,17	54	16,1	40	0,13	51	8,9	47	0,09	47		
70	40	23	0,18	53	20	28	0,12	47	12,9	32	0,10	44	7,1	37	0,07	39		
80	35	21	0,15	50	17,5	26	0,11	44	11,3	29	0,09	40	6,3	34	0,06	36		
100	28	23	0,13	51	14,0	28	0,09	45	9,0	30	0,07	41	5,0	31	0,04	38		

RMI 50



3,8

ir	$n_1 = 2800 \text{ min}^{-1}$				$n_1 = 1400 \text{ min}^{-1}$				$n_1 = 900 \text{ min}^{-1}$				$n_1 = 500 \text{ min}^{-1}$				RMI	RMI...G
	n_2 min^{-1}	T_{2M} Nm	P kW	RD %	n_2 min^{-1}	T_{2M} Nm	P kW	RD %	n_2 min^{-1}	T_{2M} Nm	P kW	RD %	n_2 min^{-1}	T_{2M} Nm	P kW	RD %	IEC	
7	400	50	2,5	85	200	68	1,7	84	129	81	1,3	83	71	100	0,91	82	80-71	80-71-63
10	280	55	1,9	84	140	73	1,3	82	90	86	1,0	81	50	105	0,70	79		
15	187	58	1,4	82	93	76	0,93	80	60	89	0,71	79	33	106	0,48	77		
20	140	57	1,1	79	70	74	0,71	76	45	86	0,55	74	25	102	0,38	71		
28	100	62	0,88	74	50	80	0,60	70	32	92	0,46	67	17,9	109	0,32	64		
40	70	64	0,67	70	35	81	0,45	66	23	92	0,34	63	12,5	108	0,24	59		
49	57	57	0,51	67	29	72	0,34	63	18,4	82	0,27	59	10,2	96	0,19	55		
56	50	55	0,44	65	25	69	0,30	60	16,1	78	0,23	56	8,9	91	0,16	53		
70	40	52	0,36	61	20	64	0,24	56	12,9	72	0,19	52	7,1	84	0,13	48		
80	35	47	0,30	57	17,5	58	0,21	51	11,3	66	0,17	47	6,3	75	0,11	43		
100	28	42	0,23	54	14,0	52	0,16	48	9,0	59	0,13	44	5,0	60	0,08	40		

RMI 63



6,0

ir	$n_1 = 2800 \text{ min}^{-1}$				$n_1 = 1400 \text{ min}^{-1}$				$n_1 = 900 \text{ min}^{-1}$				$n_1 = 500 \text{ min}^{-1}$				RMI	RMI...G
	n_2 min^{-1}	T_{2M} Nm	P kW	RD %	n_2 min^{-1}	T_{2M} Nm	P kW	RD %	n_2 min^{-1}	T_{2M} Nm	P kW	RD %	n_2 min^{-1}	T_{2M} Nm	P kW	RD %	IEC	
7	400	84	4,1	86	200	115	2,9	84	129	137	2,2	84	71	169	1,5	83	90-80-71	90-80-71
10	280	93	3,2	84	140	126	2,2	83	90	149	1,7	81	50	182	1,2	80		
15	187	98	2,3	82	93	131	1,6	80	60	153	1,2	78	33	184	0,85	76		
20	140	104	1,9	80	70	136	1,3	77	45	158	0,99	75	25	189	0,69	72		
28	100	105	1,5	75	50	135	1,0	71	32	156	0,77	68	17,9	186	0,54	65		
40	70	113	1,2	71	35	145	0,79	67	23	166	0,61	64	12,5	195	0,43	60		
49	57	98	0,85	69	29	125	0,58	64	18,4	142	0,45	61	10,2	166	0,31	57		
56	50	101	0,79	67	25	127	0,54	62	16,1	145	0,42	58	8,9	169	0,29	54		
70	40	94	0,62	63	20	117	0,42	58	12,9	133	0,33	54	7,1	154	0,23	50		
80	35	88	0,53	61	17,5	110	0,37	55	11,3	124	0,29	51	6,3	144	0,20	47		
100	28	80	0,41	57	14,0	99	0,28	51	9,0	112	0,22	47	5,0	125	0,15	43		

Wybór zainstalowanej mocy zależy od dostępnych, zunifikowanych silników. Zawsze należy sprawdzić wyspecyfikowany moment maksymalny. W razie niejasności prosimy o kontakt z naszym biurem technicznym.

RMI 70



7,5

ir	$n_1 = 2800 \text{ min}^{-1}$				$n_1 = 1400 \text{ min}^{-1}$				$n_1 = 900 \text{ min}^{-1}$				$n_1 = 500 \text{ min}^{-1}$				RMI	RMI...G
	n_2 min^{-1}	T_{2M} Nm	P kW	RD %	n_2 min^{-1}	T_{2M} Nm	P kW	RD %	n_2 min^{-1}	T_{2M} Nm	P kW	RD %	n_2 min^{-1}	T_{2M} Nm	P kW	RD %		
7	400	95	4,6	86	200	132	3,3	5	129	158	2,5	84	71	195	1,8	83	112-100 90-80	-
10	280	105	3,7	84	140	142	2,5	83	90	168	1,9	82	50	205	1,3	80		
15	187	109	2,6	82	93	145	1,8	80	60	170	1,4	78	33	205	0,94	76		
20	140	115	2,1	80	70	151	1,4	77	45	175	1,1	75	25	210	0,76	72		
28	100	113	1,6	74	50	147	1,1	71	32	170	0,84	68	17,9	202	0,59	64		
40	70	126	1,3	71	35	162	0,89	67	23	186	0,68	64	12,5	219	0,48	60		
49	57	131	1,2	68	29	166	0,78	64	18,4	190	0,61	60	10,2	223	0,43	56		
56	50	132	1,0	67	25	167	0,71	62	16,1	191	0,55	58	8,9	223	0,39	54		
70	40	120	0,81	62	20	149	0,55	57	12,9	169	0,42	54	7,1	197	0,30	49		
80	35	113	0,69	60	17,5	141	0,48	54	11,3	160	0,38	50	6,3	185	0,26	46		
100	28	103	0,52	58	14,0	128	0,37	51	9,0	144	0,29	47	5,0	166	0,20	43		

RMI 85



14

ir	$n_1 = 2800 \text{ min}^{-1}$				$n_1 = 1400 \text{ min}^{-1}$				$n_1 = 900 \text{ min}^{-1}$				$n_1 = 500 \text{ min}^{-1}$				RMI	RMI...G
	n_2 min^{-1}	T_{2M} Nm	P kW	RD %	n_2 min^{-1}	T_{2M} Nm	P kW	RD %	n_2 min^{-1}	T_{2M} Nm	P kW	RD %	n_2 min^{-1}	T_{2M} Nm	P kW	RD %		
7	400	177	8,6	86	200	247	6,1	85	129	297	1,8	84	71	369	3,3	83	112-100 90	-
10	280	205	7,1	85	140	280	4,9	84	90	332	3,8	83	50	407	2,6	81		
15	187	211	5,0	82	93	283	3,4	81	60	333	2,6	79	33	403	1,8	77		
20	140	236	4,3	81	70	310	2,9	79	45	362	2,2	77	25	434	1,5	74		
28	100	210	2,9	75	50	275	2,0	72	32	319	1,6	69	17,9	381	1,1	65		
40	70	242	2,5	72	35	312	1,7	69	23	359	1,3	66	12,5	424	0,90	62		
49	57	225	1,9	70	29	287	1,3	65	18,4	329	1,0	62	10,2	387	0,71	58		
56	50	223	1,7	70	25	283	1,1	66	16,1	322	0,87	62	8,9	377	0,61	58		
70	40	208	1,3	66	20	261	0,90	61	12,9	297	0,70	57	7,1	346	0,49	53		
80	35	194	1,1	63	17,5	243	0,77	58	11,3	276	0,60	54	6,3	320	0,42	50		
100	28	172	0,85	59	14,0	217	0,60	53	9,0	243	0,46	50	5,0	281	0,33	44		

RMI 110



38

ir	$n_1 = 2800 \text{ min}^{-1}$				$n_1 = 1400 \text{ min}^{-1}$				$n_1 = 900 \text{ min}^{-1}$				$n_1 = 500 \text{ min}^{-1}$				RMI	RMI...G
	n_2 min^{-1}	T_{2M} Nm	P kW	RD %	n_2 min^{-1}	T_{2M} Nm	P kW	RD %	n_2 min^{-1}	T_{2M} Nm	P kW	RD %	n_2 min^{-1}	T_{2M} Nm	P kW	RD %		
7	400	341	16,6	86	200	478	11,6	86	129	577	9,1	85	71	720	6,4	84	132-112 100	-
10	280	391	13,5	85	140	537	9,3	85	90	640	7,2	84	50	788	5,0	82		
15	187	396	9,3	83	93	535	6,4	82	60	632	5,0	80	33	769	3,4	78		
20	140	465	8,3	82	70	617	5,6	81	45	722	4,3	79	25	869	3,0	76		
28	100	433	5,9	77	50	570	4,0	75	32	665	3,1	72	17,9	796	2,2	69		
40	70	493	4,9	74	35	638	3,2	72	23	737	2,6	68	12,5	873	1,8	65		
49	57	452	3,8	72	29	581	2,5	69	18,4	667	1,9	66	10,2	786	1,4	62		
56	50	364	2,7	71	25	465	1,8	69	16,1	532	1,4	64	8,9	624	0,97	60		
70	40	381	2,3	68	20	483	1,6	64	12,9	551	1,2	60	7,1	644	0,88	55		
80	35	390	2,2	66	17,5	491	1,5	62	11,3	559	1,1	58	6,3	651	0,80	53		
100	28	355	1,7	62	14,0	444	1,1	57	9,0	503	0,89	53	5,0	583	0,62	49		

RMI 130



48

ir	$n_1 = 2800 \text{ min}^{-1}$				$n_1 = 1400 \text{ min}^{-1}$				$n_1 = 900 \text{ min}^{-1}$				$n_1 = 500 \text{ min}^{-1}$				RMI	RMI...G
	n_2 min^{-1}	T_{2M} Nm	P kW	RD %	n_2 min^{-1}	T_{2M} Nm	P kW	RD %	n_2 min^{-1}	T_{2M} Nm	P kW	RD %	n_2 min^{-1}	T_{2M} Nm	P kW	RD %		
7	400	501	24	88	200	706	16,8	88	129	855	13,2	87	71	1070	9,5	84	132-112 100	-
10	280	574	19,3	87	140	791	13,3	87	90	946	10,5	85	50	1167	7,4	83		
15	187	622	14,5	84	93	840	9,8	84	60	993	7,5	83	33	1210	5,3	80		
20	140	686	12,1	83	70	915	8,1	83	45	1073	6,2	82	25	1296	4,4	77		
28	100	607	8,4	76	50	805	5,5	76	32	941	4,2	75	17,9	1131	3,1	69		
40	70	693	6,9	74	35	903	4,5	73	23	1045	3,5	71	12,5	1243	2,5	65		
49	57	681	5,7	72	29	880	3,8	70	18,4	1014	2,8	69	10,2	1200	2,0	63		
56	50	636	4,6	72	25	814	3,1	69	16,1	935	2,3	68	8,9	1100	1,7	62		
70	40	639	3,9	69	20	812	2,5	67	12,9	928	2,0	62	7,1	1086	1,4	58		
80	35	616	3,3	68	17,5	778	2,2	64	11,3	886	1,7	60	6,3	1034	1,2	56		
100	28	551	2,5	64	14,0	691	1,7	59	9,0	785	1,3	55	5,0	913	0,94	51		

Wybór zainstalowanej mocy zależy od dostępnych, zunifikowanych silników. Zawsze należy sprawdzić wyspecyfikowany moment maksymalny. W razie niejasności prosimy o kontakt z naszym biurem technicznym.

RMI 150



77

ir	$n_1 = 2800 \text{ min}^{-1}$				$n_1 = 1400 \text{ min}^{-1}$				$n_1 = 900 \text{ min}^{-1}$				$n_1 = 500 \text{ min}^{-1}$				RMI	RMI...G
	n_2 min^{-1}	T_{2M} Nm	P kW	RD %	n_2 min^{-1}	T_{2M} Nm	P kW	RD %	n_2 min^{-1}	T_{2M} Nm	P kW	RD %	n_2 min^{-1}	T_{2M} Nm	P kW	RD %	IEC	
7	400	754	36	88	200	1070	25	88	129	1300	20	87	71	1630	14,2	86	160-132 112-100	
10	280	850	29	87	140	1180	19,9	87	90	1420	15,6	86	50	1755	10,9	84		
15	187	935	22	85	93	1270	14,6	85	60	1500	11,4	83	33	1830	7,9	81	132-112 100	
20	140	1070	18,7	84	70	1430	12,5	84	45	1680	9,7	82	25	2040	6,8	79		
28	100	965	13,1	77	50	1280	8,8	76	32	1500	6,8	74	17,9	1810	4,8	71		
40	70	1070	10,3	76	35	1400	6,8	75	23	1630	5,3	73	12,5	1950	3,8	67		
49	57	1020	8,2	74	29	1320	5,6	71	18,4	1530	4,3	69	10,2	1800	3,0	65		
56	50	1018	7,2	74	25	1306	4,7	73	16,1	1500	3,7	68	8,9	1768	2,6	64		
70	40	927	5,5	70	20	1183	3,7	67	12,9	1355	2,9	63	7,1	1591	2,0	59		
80	35	896	4,8	69	17,5	1136	3,2	66	11,3	1297	2,5	62	6,3	1518	1,7	57		
100	28	818	3,6	66	14,0	1029	2,4	62	9,0	1169	1,9	58	5,0	1361	1,3	54		

RMI 180

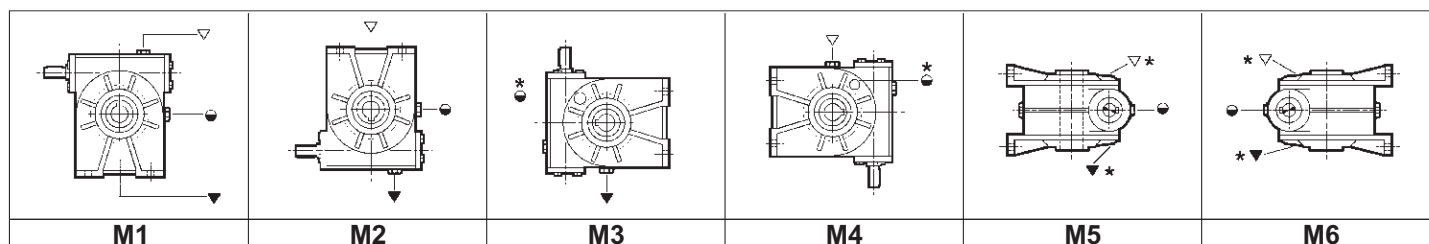


130

ir	$n_1 = 2800 \text{ min}^{-1}$				$n_1 = 1400 \text{ min}^{-1}$				$n_1 = 900 \text{ min}^{-1}$				$n_1 = 500 \text{ min}^{-1}$				RMI	RMI...G
	n_2 min^{-1}	T_{2M} Nm	P kW	RD %	n_2 min^{-1}	T_{2M} Nm	P kW	RD %	n_2 min^{-1}	T_{2M} Nm	P kW	RD %	n_2 min^{-1}	T_{2M} Nm	P kW	RD %	IEC	
7	400	1015	48	89	200	1510	36	89	129	1840	28	88	71	2320	20	86	180-160 132	
10	280	1190	40	88	140	1650	27	88	90	1990	22	87	50	2470	15,2	85		
15	187	1315	30	86	93	1800	20	86	60	2140	15,8	85	33	2620	11,2	82	160-132	
20	140	1515	26	84	70	2037	17,8	84	45	2400	13,6	83	25	2910	9,5	80		
28	100	1400	18,3	80	50	1870	12,4	79	32	2200	9,6	77	17,9	2660	6,8	73		
40	70	1525	14,9	75	35	2000	9,8	75	23	2330	7,5	73	12,5	2790	5,3	69		
49	57	1600	12,9	74	29	2080	8,4	74	18,4	2415	6,5	72	10,2	2870	4,6	66		
56	50	1630	11,5	74	25	2103	7,5	73	16,1	2423	5,7	71	8,9	2864	4,1	66		
70	40	1482	8,6	72	20	1900	5,9	68	12,9	2182	4,5	66	7,1	2570	3,2	61		
80	35	1424	7,6	69	17,5	1816	5,0	67	11,3	2079	3,8	65	6,3	2440	2,7	59		
100	28	1281	5,8	65	14,0	1622	3,8	63	9,0	1850	2,9	61	5,0	2163	2,1	54		

Wybór zainstalowanej mocy zależy od dostępnych, zuniifikowanych silników. Zawsze należy sprawdzić wyspecyfikowany moment maksymalny. W razie niejasności prosimy o kontakt z naszym biurem technicznym.

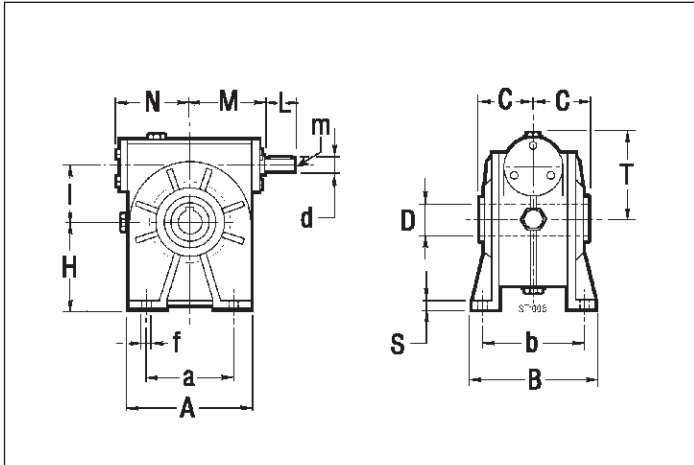
1.9 POZYCJE PRACY MOTOREDUKTORA, SMAROWANIE



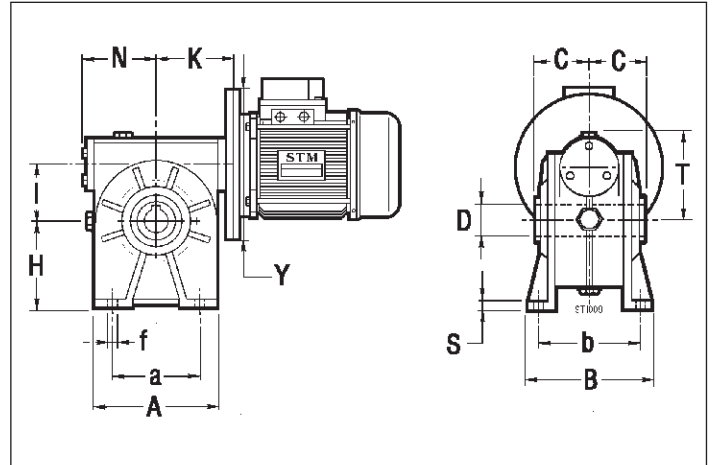
pozycje pracy odnoszą się do wszystkich wersji mocowań motoreduktora

RI - RMI	ilość oleju w litrach						rodzaj oleju	korek spustowy
	pozycja pracy reduktora							
	M1	M2	M3	M4	M5	M6		
28			0,045				olej syntetyczny AGIP TELIUM VSF 320	1
40			0,100			1		
50			0,190			1		
63			0,450			1		
70			0,600			1		
85			1,100			1		
110	2,6		2,1			olej mineralny AGIP BLASIA 320	3 (S,I,D) 4 (FL,F1,F2,F3)	
130	4,1		2,9				3 (S,I,D) 4 (FL)	
150	6,0		5,0				3 (S,I,D) 4 (FL)	
180	11,0		9,0				3 (S,I,D) 4 (FL,F1)	

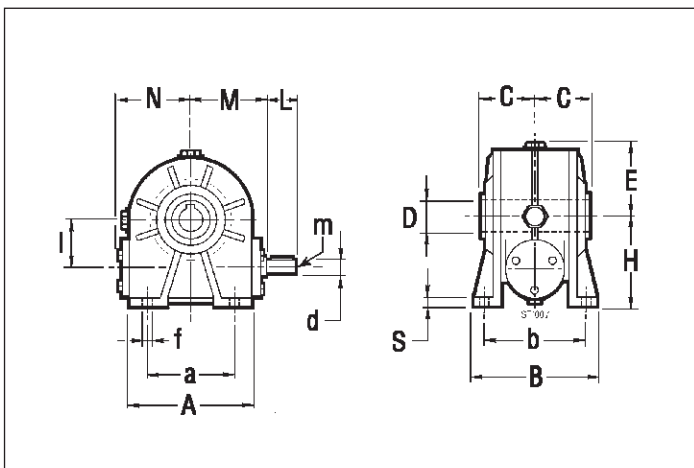
RI S



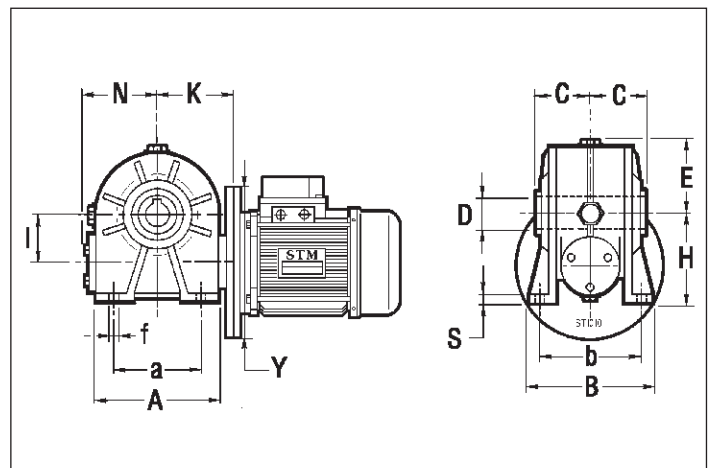
RMI S



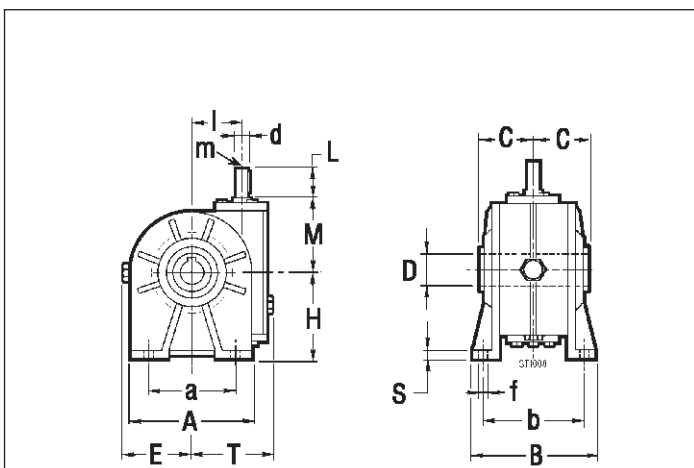
RI I



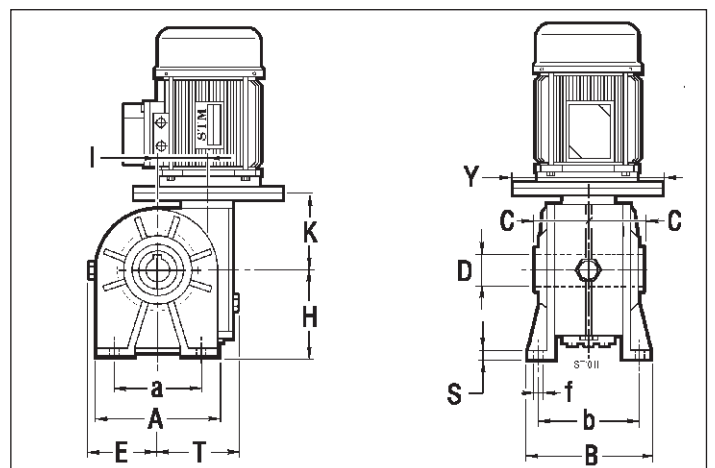
RMI I



RI D



RMI D

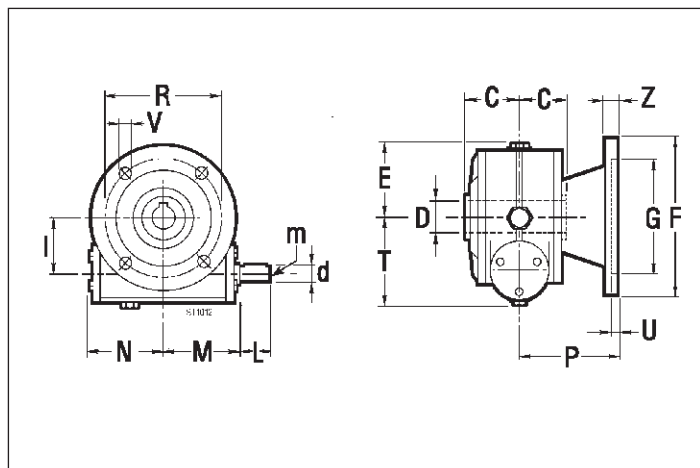


RI RMI	A	a	B	b	C	D _{H7}	d _{j6}	E	f	H	I	L	M	m	N	S	T
28	67	52	78	66	30	14	9	40	5,5	52	28	20	47	M4	44,5(46)	6	49
40	100	70	102	84	41	19 (18)	11	59	7	71	40	22	64	M5	61,5	8	66
50	120	85	119	99	49	24 (25)	14	69	9	85	50	30	74	M6	72,5	10	80
63	140	95	136	111	60	25	18	81	11	100	63	45	96	M6	84	11	99
70	158	120	140	116	60	28	19	87	11	115	70	40	97	M8	92	13	108
85	193	140	168	140	61	32 (35)	24	105	13	135	85	50	115	M8	111	15	135
110	250	200	200	162	77,5	42	28	135	14	172	110	60	146	M8	142	17	170
130	286	235	230	190	90	48	38	154	15	200	130	80	166	M10	161,5	19	195
150	336	260	250	210	105	55	42	178	19	230	150	100	195	M12	189	20	224
180	400	310	320	260	120	65	48	210	22	265	180	110	235	M14	232	22	265

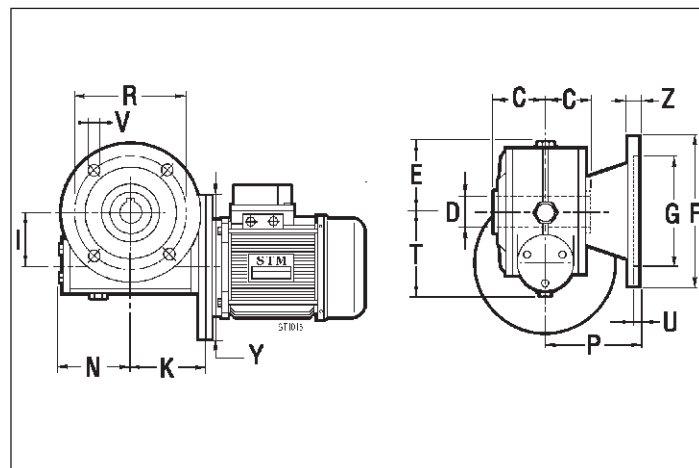
RMI	28		40		50		63		70		85		110		130		150		180	
	Y	K	Y	K	Y	K	Y	K	Y	K	Y	K	Y	K	Y	K	Y	K	Y	K
B5	120	49	120	63,5	140	77	160	95	160	100	160	118	200	145	250	163	250	190	-	-
	-	-	140	63,5	160	77	200	95	200	100	200	118	250	145	300	163	300	190	300	234
	-	-	160	71	200	81	-	-	-	-	250	120	300	145,5	-	-	350	197	350	234
B14	80	49	80	63,5	90	77	105	95	105	100	120	118	160	145	-	-	-	-	-	-
	90	51	90	63,5	105	77	120	95	120	100	140	118	-	-	-	-	-	-	-	-
	-	-	105	71	120	81	140	95	140	100	160	120	-	-	-	-	-	-	-	-
	-	-	-	-	-	-	-	-	160	100	-	-	-	-	-	-	-	-	-	-

RMI...G	40				50				63			
	Y		K		Y		K		Y		K	
B5	120		70,5		140		80,5		160		94,5	
	140				160				200			
	160				200				-			
B14	90		70,5		90		80,5		105		94,5	
	105				105				120			
	-				120				140			

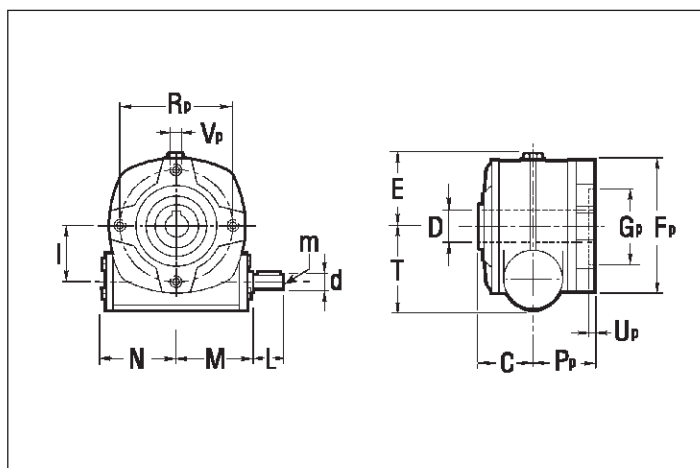
RI FL



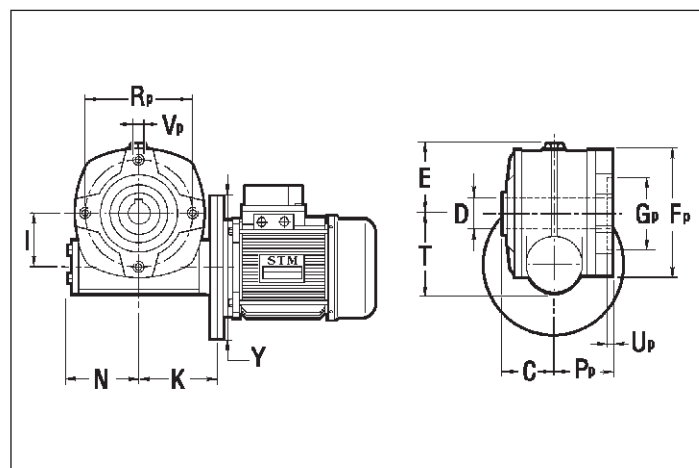
RMI FL



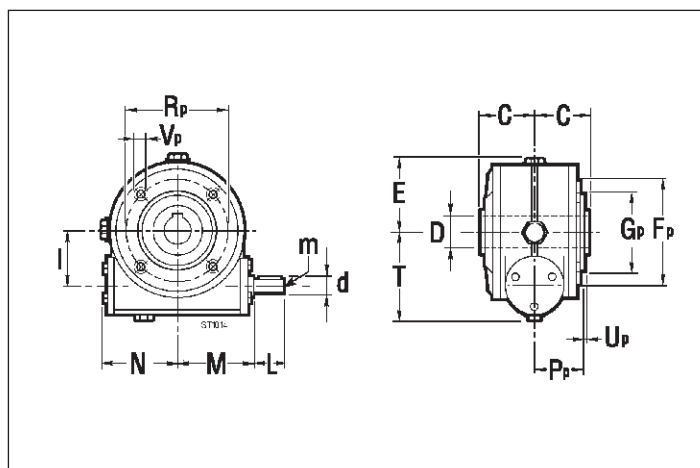
RI 28P



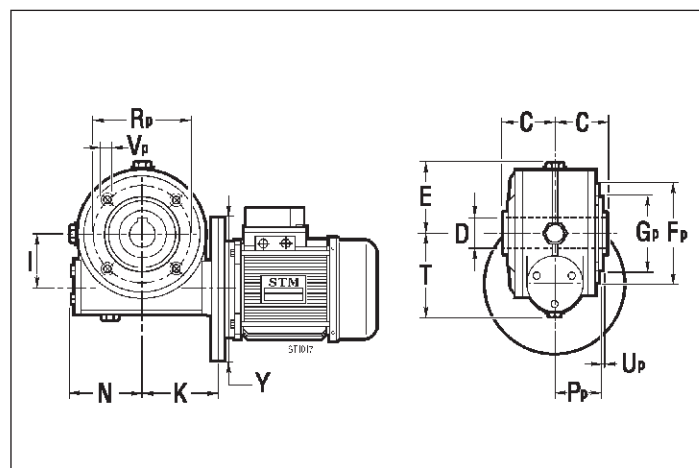
RMI 28P



RI 40PP - 70PP, 85P - 180P



RMI 40PP - 70PP, 85P - 180P



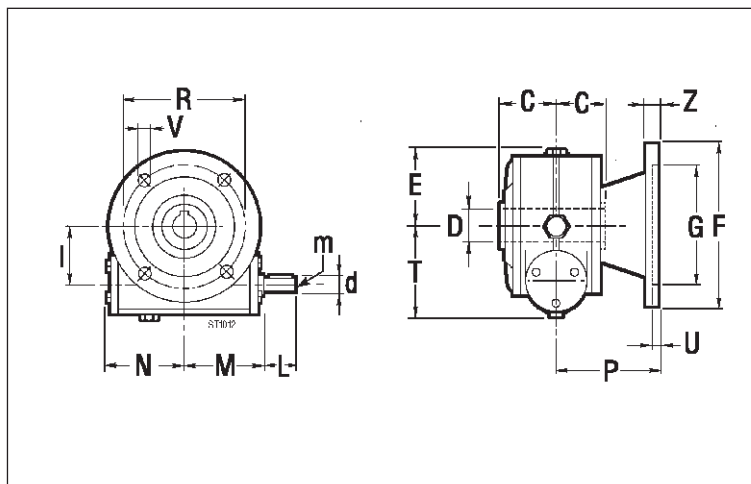
RI RMI	C	D H7	d j6	E	I	L	M	m	N	T
28	30	14	9	40	28	20	47	M4	44,5 (46)	49
40	41	19 (18)	11	59	40	22	64	M5	61,5	66
50	49	24 (25)	14	69	50	30	74	M6	72,5	80
63	60	25	18	81	63	45	96	M6	84	99
70	60	28	19	87	70	40	97	M8	92	108
85	61	32 (35)	24	105	85	50	115	M8	111	135
110	77,5	42	28	135	110	60	146	M8	142	170
130	90	48	38	154	130	80	166	M10	161,5	195
150	105	55	42	178	150	100	195	M12	189	224
180	120	65	48	210	180	110	235	M14	232	265

RI RMI	F	G H8	P	R	U	V	Z	Fp	Gp h8	Pp	Rp	Up	Vp
28	70	40	49	56	5	6	5	67	42 (H8)	36	56	7	M6
40	140°	95	82	115	5	8,5	9	95	60	38	83	2	M6
50	160°	110	91,5	130	5	10	10	105	70	49	85	2,5	M8
63	180°	115	116	150	5	11	11	105	70	57,5	85	3,5	M8
70	200°	130	111	165	5	13	11	120	80	57	100	5	M8
85	200	130	100	165	5	13	12	144	110	56,5	130	3,5	M10
110	250	180	150	215	5	15	16	200	130	74	165	3	M12
130	300	230	150	265	5	15	18	242	180	87	215	5	M12
150	350	250	160	300	6	19	18	250	180	102	215	5	M14
180	400	300	180	350	6,5	22	22	300	230	117	265	5	M16

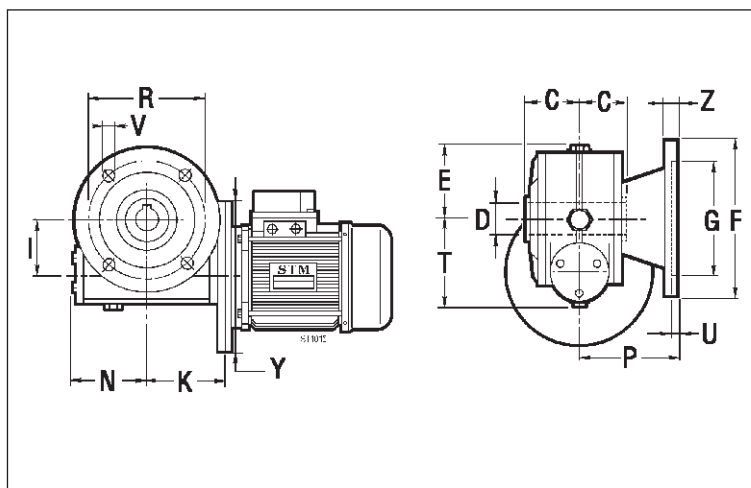
RMI	28		40		50		63		70		85		110		130		150		180	
	Y	K	Y	K	Y	K	Y	K	Y	K	Y	K	Y	K	Y	K	Y	K	Y	K
B5	120	49	120	63,5	140	77	160	95	160	100	160	118	200	145	250	163	250	190	-	-
	-	-	140	63,5	160	77	200	95	200	100	200	118	250	145	300	163	300	190	300	234
	-	-	160	71	200	81	-	-	-	-	250	120	300	145,5	-	-	350	197	350	234
B14	80	49	80	63,5	90	77	105	95	105	100	120	118	160	145	-	-	-	-	-	-
	90	51	90	63,5	105	77	120	95	120	100	140	118	-	-	-	-	-	-	-	-
	-	-	105	71	120	81	140	95	140	100	160	120	-	-	-	-	-	-	-	-
	-	-	-	-	-	-	-	-	160	100	-	-	-	-	-	-	-	-	-	-

RMI...G	40				50				63			
	Y		K		Y		K		Y		K	
B5	120		70,5		140		80,5		160		94,5	
	140				200							
	160				-							
B14	90		70,5		90		80,5		105		94,5	
	105				105							
	-				120				140			

RI F1 - F2 - F3 - F4

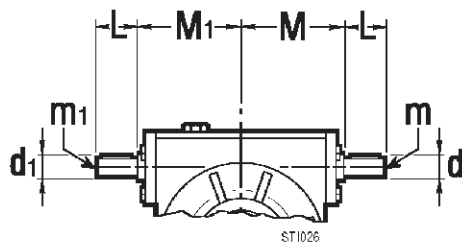


RMI F1 - F2 - F3 - F4

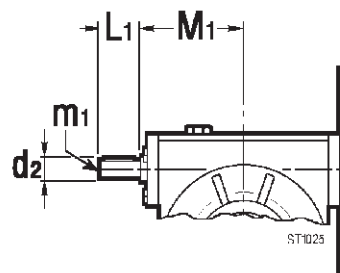


RI RMI		F	G H8	P	R	U	V	Z	C	D H7	d j6	E	I	L	M	m	N	T
28	F1	80	50	53	62	4	6	7	30	14	9	40	28	20	47	M4	44,5 (46)	49
	F2	95	70	72	85	4	6,5	8										
40	F1	106	60	69	87	5	8,5	9	41	19 (18)	11	59	40	22	64	M5	61,5	66
	F2	120	80	62	100	5	9	9										
50	F1	125	70	93	90	5	10,5	10	49	24 (25)	14	69	50	30	74	M6	72,5	80
	F2	125	70	73	100	4	9	9										
	F3	140	95	75	115	4	9	9										
	F4	125	70	85	90	5	10,5	11										
63	F1	175	115	86	150	5	11	11	60	25	18	81	63	45	96	M6	81	99
	F2	200	130	102	165	5	13	11										
	F3	160	110	82	130	5	10	11										
70	F1	175	115	116	150	5	11	10	60	28	19	87	70	40	97	M8	92	108
	F2	175	115	85	150	5	11	10										
	F3	160	110	101	130	6	11	11										
85	F1	200	130	141	165	6	13	12	61	32 (35)	24	105	85	50	115	M8	111	135
	F2	210	152	120	176	5	13	14										
	F3	160	110	91	130	5	11,5	10										
110	F1	200	130	115	165	5	13	12	77,5	42	28	135	110	60	146	M8	142	170
	F2	270	170	132	230	10	13,5	18										
	F3	270	170	178	230	10	13,5	18										
180	F2	400	300	150	350	6,5	22	22	120	65	48	210	180	110	235	M14	232	265

RI BIS



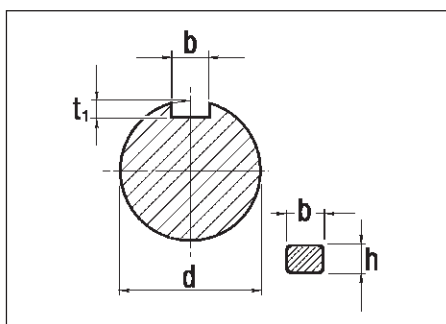
RMI RB



RI RMI	d j6	L	m	M	M ₀
28	9	20	M4	47	47
40	11	22	M5	64	64
50	14	30	M6	74	74
63	18	45	M6	96	85
70	19	40	M8	97	97
85	24	50	M8	115	115
110	28	60	M8	146	146
130	38	80	M10	166	166
150	42	100	M12	195	195
180	48	110	M14	235	235

2.7 WYMIARY WAŁKA ŚLIMAKA

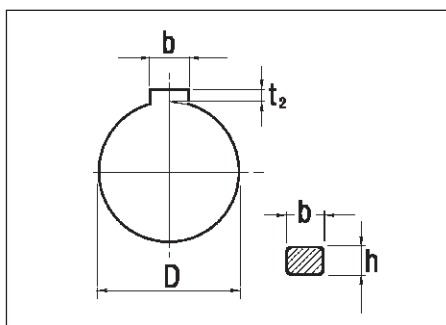
RI



d	b x h	t ₁
9	3 x 3	1,8
11	4 x 4	2,5
14	5 x 5	3,0
18	6 x 6	3,5
19	6 x 6	3,5
24	8 x 7	4,0
28	8 x 7	4,0
38	10 x 8	5,0
42	12 x 8	5,0
48	14 x 9	5,5

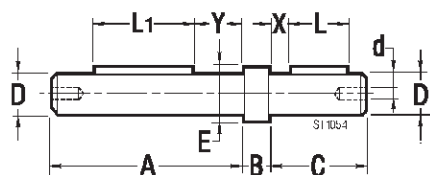
2.8 WYMIARY TULEI CYLINDRYCZNEJ

RMI

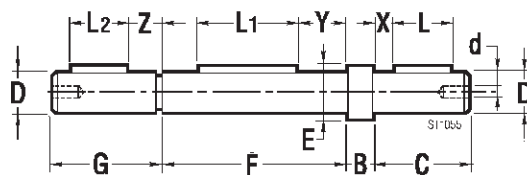


D	b x h	t ₂
14	5 x 5	2,3
18	6 x 6	2,8
19	6 x 6	2,8
24	8 x 7	3,3
25	8 x 7	3,3
28	8 x 7	3,3
32	10 x 8	3,3
35	10 x 8	3,3
42	12 x 8	3,3
48	14 x 9	3,8
55	16 x 10	4,3
65	18 x 11	4,4

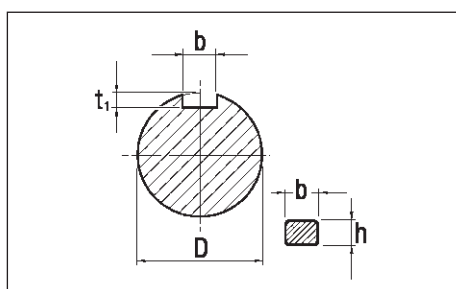
standardowy wał wyjściowy



dwustronny wał wyjściowy



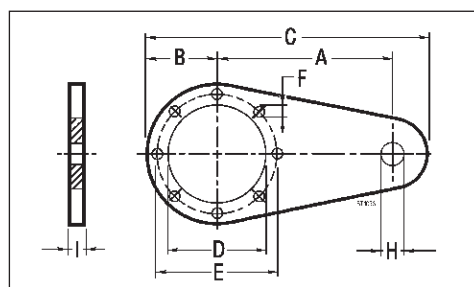
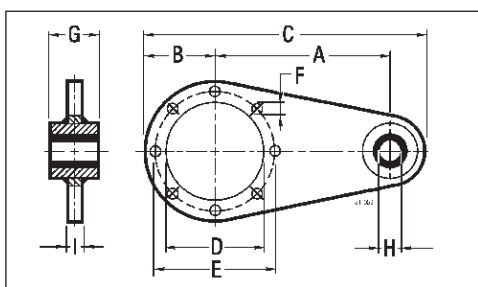
RI - RMI	28	40	50	63	70	85	110	130	150	180
A	58	80	95	109	117	119	153	177	207	239
B	1,5	10	10	10	10	10	10	20	20	20
C	29,5	40	45	60	60	71	100	110	110	130
Dg6	14	19	24	25	28	32	42	48	55	65
d	M6	M8	M8	M8	M8	M10	M10	M10	M12	M14
E	17	22	28	34	34	38	50	58	63	78
F	60	82	98	120	120	122	155	180	210	240
G	31	50	55	70	70	81	110	130	130	150
L	20	25	30	40	40	50	80	90	90	100
L1	20	40	50	60	60	70	80	90	100	120
L2	20	25	30	40	40	50	80	90	90	100
X	4,5	8	7,5	10	10	10	10	10	10	15
Y	20	21	24	30	30	26	37	45	55	60
Z	6	18	18	20	20	20	20	30	30	35



D	b x h	t1	
14	5 x 5	3,0	+0,1
19	6 x 6	3,5	0
24	8 x 7	4,0	
25	8 x 7	4,0	
28	8 x 7	4,0	
32	10 x 8	5,0	
42	12 x 8	5,0	+0,2
48	14 x 9	5,5	0
55	16 x 10	6,0	
65	18 x 11	7,0	

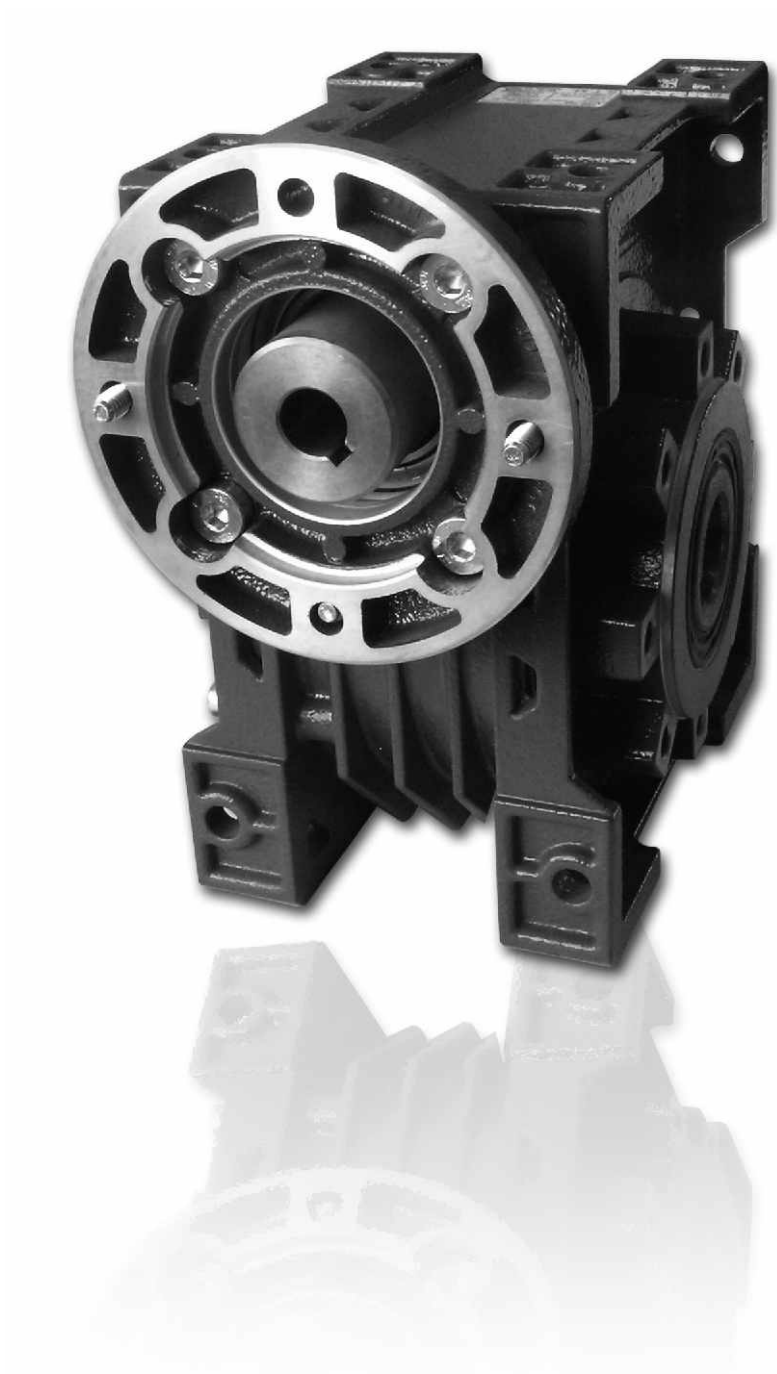
3.0 AKCESORIA - RAMIĘ REAKCYJNE







z pierścieniem antywibracyjnym



standard

RI - RMI	28	40	50	63	70	85	110	130	150	180
A	70	90	100	150	150	200	250	300	350	400
B	34,5	50	60	53	60	75	100	120	125	150
C	119,5	165	185	230	240	313	388	465	525	610
D	42,15	60	70	70	80	110	130	180	180	230
E	56	83	85	85	100	130	165	215	215	265
F	6,5	7	9	9	9	11	13	13	15	17
G	-	15	15	20	20	25	25	30	30	35
H	9	10	10	10	10	20	20	25	25	35
I	4	4	4	6	6	6	6	6	6	10



	wielkość	wersje kołnierza	przełożenia	kW	bieguny	IEC PAM	strona montażu kołnierza	wzór zamówienia												
UMI	40 50 63 75 90 110	- FA FB	7 10 15 20 28 40 49 56 70 80 100	0,13 0,18	2 4 6	63 (B5)	 (standard)	UMI 40 1:20 PAM 63 (B5) 												
						63 (B14)		UMI 40 1:20 kW 0,18 4 63 (B5) 												
					 patrz tabela nr 4.4														
						UI							 XS	UI 40 1:20 						
														U						UI 40 1:20 

3.3 WYMIARY KOŁNIERZY PRZYŁĄCZENIOWYCH DO SILNIKA IEC

	PAM IEC	ir										
		7	10	15	20	28	40	49	56	70	80	100
UMI 40	71	14/160 (B5) - 14/105 (B14)			14/140 - 14/120 - 14/90							
	63	11/140 (B5) - 11/90 (B14)			11/160 - 11/120 - 11/105							
	56	9/120 (B5)			9/160 - 9/140 - 9/105 - 9/90							
UMI 50	80	9/120 (B14) - 19/200 (B5)			19/160 - 19/140 - 19/105 - 19/90							
	71	14/160 (B5) - 14/105 (B14)			14/200 - 14/140 - 14/120 - 14/90							
	63	11/140 (B5) - 11/90 (B14)			11/200 - 11/160 - 11/120 - 11/105							
UMI 63	90	24/200 (B5) - 24/140 (B14)			24/160 - 24/120 - 24/105							
	80	19/200 (B5) - 19/120 (B14)			19/160 - 19/140 - 19/105							
	71	14/160 (B5) - 14/105 (B14)			14/200 - 14/140 - 14/120							
UMI 75	112	28/250 (B5) - 28/160 (B14)			28/140							
	100	28/250 (B5) - 28/160 (B14)			28/140							
	90	24/200 (B5) - 24/140 (B14)			24/250 - 24/160 - 24/120							
	80	19/200 (B5) - 19/120 (B14)			19/250 - 19/160 - 19/140							
UMI 90	112	28/250 (B5) - 28/160 (B14)										
	100	24/250 (B5) - 28/160 (B14)										
	90	24/200 (B5) - 24/140 (B14)			24/250 - 24/160 - 24/120							
	80	19/200 (B5) - 19/120 (B14)			19/250 - 19/160 - 19/140							
UMI 110	132	38/300 (B5)			38/250 - 38/160							
	112	28/250 (B5) - 28/160 (B14)			28/200 - 28/300							
	100	28/250 (B5) - 28/160 (B14)			28/200 - 28/300							
	90	24/200 (B5)			24/250 - 24/160 - 24/300							

UMI 40



2,1

ir	$n_1 = 2800 \text{ min}^{-1}$				$n_1 = 1400 \text{ min}^{-1}$				$n_1 = 900 \text{ min}^{-1}$				$n_1 = 500 \text{ min}^{-1}$				IEC
	n_2 min^{-1}	T_{2M} Nm	P kW	RD %	n_2 min^{-1}	T_{2M} Nm	P kW	RD %	n_2 min^{-1}	T_{2M} Nm	P kW	RD %	n_2 min^{-1}	T_{2M} Nm	P kW	RD %	
7	400	27	1,3	84	200	37	0,93	83	129	44	0,73	81	71	54	0,50	80	
10	280	31	1,1	83	140	42	0,76	81	90	49	0,58	79	50	59	0,40	78	
15	187	32	0,78	80	93	42	0,53	77	60	49	0,41	75	33	59	0,28	73	
20	140	29	0,56	76	70	37	0,37	73	45	43	0,29	70	25	51	0,20	67	
28	100	34	0,50	71	50	43	0,34	67	32	50	0,26	64	17,9	59	0,18	61	
40	70	32	0,36	65	35	40	0,24	60	23	45	0,19	56	12,5	53	0,13	53	
49	57	30	0,29	62	29	38	0,20	57	18,4	43	0,16	53	10,2	50	0,11	49	
56	50	28	0,24	60	25	36	0,17	54	16,1	40	0,13	51	8,9	47	0,09	47	
70	40	23	0,18	53	20	28	0,12	47	12,9	32	0,10	44	7,1	37	0,07	39	
80	35	21	0,15	50	17,5	26	0,11	44	11,3	29	0,09	40	6,3	34	0,06	36	
100	28	23	0,13	51	14,0	28	0,09	45	9,0	30	0,07	41	5,0	31	0,04	38	

UMI 50



3,5

ir	$n_1 = 2800 \text{ min}^{-1}$				$n_1 = 1400 \text{ min}^{-1}$				$n_1 = 900 \text{ min}^{-1}$				$n_1 = 500 \text{ min}^{-1}$				IEC
	n_2 min^{-1}	T_{2M} Nm	P kW	RD %	n_2 min^{-1}	T_{2M} Nm	P kW	RD %	n_2 min^{-1}	T_{2M} Nm	P kW	RD %	n_2 min^{-1}	T_{2M} Nm	P kW	RD %	
7	400	50	2,5	85	200	68	1,7	84	129	81	1,3	83	71	100	0,91	82	
10	280	55	1,9	84	140	73	1,3	82	90	86	1,0	81	50	105	0,70	79	
15	187	58	1,4	82	93	76	0,93	80	60	89	0,71	79	33	106	0,48	77	
20	140	57	1,1	79	70	74	0,71	76	45	86	0,55	74	25	102	0,38	71	
28	100	62	0,88	74	50	80	0,60	70	32	92	0,46	67	17,9	109	0,32	64	
40	70	64	0,67	70	35	81	0,45	66	23	92	0,34	63	12,5	108	0,24	59	
49	57	57	0,51	67	29	72	0,34	63	18,4	82	0,27	59	10,2	96	0,19	55	
56	50	55	0,44	65	25	69	0,30	60	16,1	78	0,23	56	8,9	91	0,16	53	
70	40	52	0,36	61	20	64	0,24	56	12,9	72	0,19	52	7,1	84	0,13	48	
80	35	47	0,30	57	17,5	58	0,21	51	11,3	66	0,17	47	6,3	75	0,11	43	
100	28	42	0,23	54	14,0	52	0,16	48	9,0	59	0,13	44	5,0	60	0,08	40	

UMI 63



6,0

ir	$n_1 = 2800 \text{ min}^{-1}$				$n_1 = 1400 \text{ min}^{-1}$				$n_1 = 900 \text{ min}^{-1}$				$n_1 = 500 \text{ min}^{-1}$				IEC
	n_2 min^{-1}	T_{2M} Nm	P kW	RD %	n_2 min^{-1}	T_{2M} Nm	P kW	RD %	n_2 min^{-1}	T_{2M} Nm	P kW	RD %	n_2 min^{-1}	T_{2M} Nm	P kW	RD %	
7	400	84	4,1	86	200	115	2,9	84	129	137	2,2	84	71	169	1,5	83	
10	280	93	3,2	84	140	126	2,2	83	90	149	1,7	81	50	182	1,2	80	
15	187	98	2,3	82	93	131	1,6	80	60	153	1,2	78	33	184	0,85	76	
20	140	104	1,9	80	70	136	1,3	77	45	158	0,99	75	25	189	0,69	72	
28	100	105	1,5	75	50	135	1,0	71	32	156	0,77	68	17,9	186	0,54	65	
40	70	113	1,2	71	35	145	0,79	67	23	166	0,61	64	12,5	195	0,43	60	
49	57	98	0,85	69	29	125	0,58	64	18,4	142	0,45	61	10,2	166	0,31	57	
56	50	101	0,79	67	25	127	0,54	62	16,1	145	0,42	58	8,9	169	0,29	54	
70	40	94	0,62	63	20	117	0,42	58	12,9	133	0,33	54	7,1	154	0,23	50	
80	35	88	0,53	61	17,5	110	0,37	55	11,3	124	0,29	51	6,3	144	0,20	47	
100	28	80	0,41	57	14,0	99	0,28	51	9,0	112	0,22	47	5,0	125	0,15	43	

UMI 75



9,0

ir	$n_1 = 2800 \text{ min}^{-1}$				$n_1 = 1400 \text{ min}^{-1}$				$n_1 = 900 \text{ min}^{-1}$				$n_1 = 500 \text{ min}^{-1}$				IEC
	n_2 min^{-1}	T_{2M} Nm	P kW	RD %	n_2 min^{-1}	T_{2M} Nm	P kW	RD %	n_2 min^{-1}	T_{2M} Nm	P kW	RD %	n_2 min^{-1}	T_{2M} Nm	P kW	RD %	
7	400	146	7,11	86	200	205	5,05	85	129	241	3,86	84	71	298	2,69	83	
10	280	163	5,66	85	140	220	3,86	84	90	261	2,98	83	50	320	2,08	81	
15	187	173	4,12	82	93	230	2,79	81	60	270	2,16	79	33	325	1,48	77	
20	140	161	2,93	81	70	220	2,07	78	45	245	1,52	76	25	293	1,05	73	
28	100	193	2,71	75	50	255	1,87	72	32	290	1,42	69	18	345	1,00	65	
40	70	176	1,80	72	35	230	1,24	68	23	258	0,94	65	13	303	0,65	61	
49	57	169	1,47	69	29	220	1,02	65	18	245	0,77	61	10	287	0,54	57	
56	50	153	1,17	69	25	200	0,82	64	16	219	0,61	60	9	256	0,43	56	
70	40	153	1,00	64	20	195	0,69	59	13	217	0,53	56	7	252	0,37	51	
80	35	145	0,86	62	18	185	0,61	56	11	205	0,16	52	6	237	0,32	48	
100	28	131	0,66	59	14	170	0,48	52	9	183	0,36	49	5	206	0,25	44	

Wybór zainstalowanej mocy zależy od dostępnych, zunifikowanych silników. Zawsze należy sprawdzić wyspecyfikowany moment maksymalny. W razie niejasności prosimy o kontakt z naszym biurem technicznym.

UMI 90

Kg 14,0

ir	$n_1 = 2800 \text{ min}^{-1}$				$n_1 = 1400 \text{ min}^{-1}$				$n_1 = 900 \text{ min}^{-1}$				$n_1 = 500 \text{ min}^{-1}$				IEC
	n_2 min^{-1}	T_{2M} Nm	P kW	RD %	n_2 min^{-1}	T_{2M} Nm	P kW	RD %	n_2 min^{-1}	T_{2M} Nm	P kW	RD %	n_2 min^{-1}	T_{2M} Nm	P kW	RD %	
7	400	230	11,2	86	200	320	7,8	86	129	382	6,1	85	71	474	4,2	84	100-112 90-80
10	280	255	8,8	85	140	347	6,0	85	90	412	4,6	84	50	505	3,2	82	
15	187	278	6,6	83	93	371	4,4	82	60	436	3,4	80	33	526	2,4	78	
20	140	290	5,2	82	70	381	3,5	80	45	444	2,7	78	25	531	1,9	75	
28	100	318	4,4	76	50	414	2,9	74	32	480	2,3	71	18	572	1,6	67	
40	70	316	3,2	73	35	406	2,1	71	23	466	1,6	67	13	550	1,1	64	
49	57	290	2,4	71	29	368	1,6	67	18	421	1,3	64	10	494	0,9	60	
56	50	272	2,0	71	25	344	1,3	68	16	392	1,0	63	9	458	0,7	59	
70	40	246	1,5	67	20	309	1,0	63	13	350	0,8	59	7	408	0,6	54	
80	35	238	1,4	65	18	297	0,9	60	11	336	0,7	56	6	390	0,5	52	
100	28	217	1,1	61	14	270	0,7	55	9	296	0,5	52	5	313	0,4	47	

UMI 110

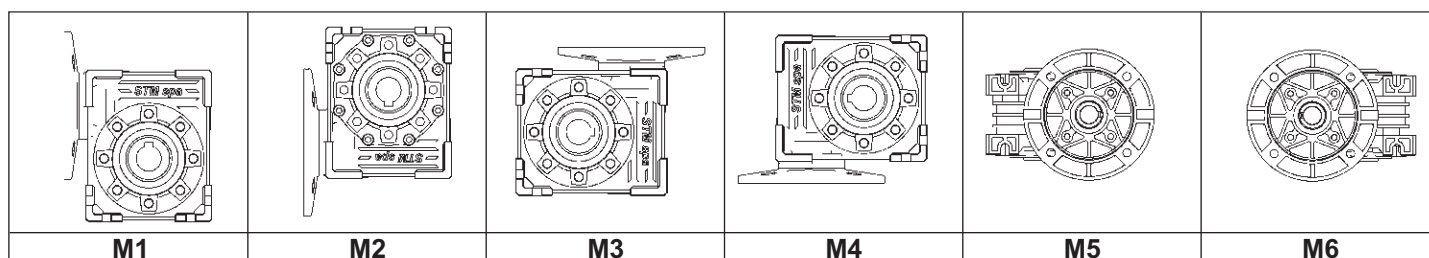
Kg 35,0

ir	$n_1 = 2800 \text{ min}^{-1}$				$n_1 = 1400 \text{ min}^{-1}$				$n_1 = 900 \text{ min}^{-1}$				$n_1 = 500 \text{ min}^{-1}$				IEC
	n_2 min^{-1}	T_{2M} Nm	P kW	RD %	n_2 min^{-1}	T_{2M} Nm	P kW	RD %	n_2 min^{-1}	T_{2M} Nm	P kW	RD %	n_2 min^{-1}	T_{2M} Nm	P kW	RD %	
7	400	341	16,6	86	200	478	11,6	86	129	577	9,1	85	71	720	6,4	84	132 112-100-90
10	280	391	13,5	85	140	537	9,3	85	90	640	7,2	84	50	788	5,0	82	
15	187	396	9,3	83	93	535	6,4	82	60	632	5,0	80	33	769	3,4	78	
20	140	465	8,3	82	70	617	5,6	81	45	722	4,3	79	25	869	3,0	76	
28	100	433	5,9	77	50	570	4,0	75	32	665	3,1	72	17,9	796	2,2	69	
40	70	493	4,9	74	35	638	3,2	72	23	737	2,6	68	12,5	873	1,8	65	
49	57	452	3,8	72	29	581	2,5	69	18,4	667	1,9	66	10,2	786	1,4	62	
56	50	364	2,7	71	25	465	1,8	69	16,1	532	1,4	64	8,9	624	0,97	60	
70	40	381	2,3	68	20	483	1,6	64	12,9	551	1,2	60	7,1	644	0,88	55	
80	35	390	2,2	66	17,5	491	1,5	62	11,3	559	1,1	58	6,3	651	0,80	53	
100	28	355	1,7	62	14,0	444	1,1	57	9,0	503	0,89	53	5,0	583	0,62	49	

Wybór zainstalowanej mocy zależy od dostępnych, zunifikowanych silników. Zawsze należy sprawdzić wyspecyfikowany moment maksymalny. W razie niejasności prosimy o kontakt z naszym biurem technicznym.

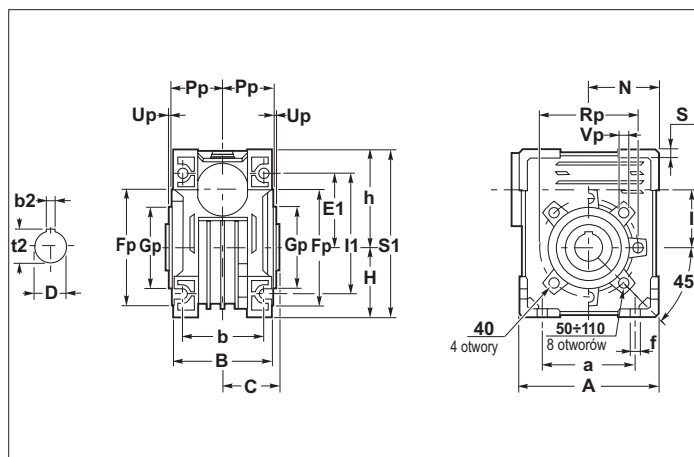
3.5 POZYCJE PRACY MOTOREDUKTORA, SMAROWANIE

UMI UI U



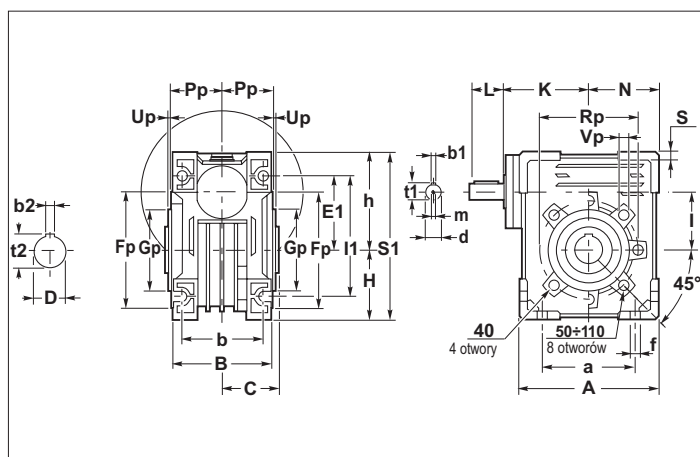
U - UMI	ilość oleju w litrach						rodzaj oleju	korek spustowy
	pozycja pracy reduktora							
	M1	M2	M3	M4	M5	M6		
40			0,100				wszystkie wielkości mechaniczne zalne olejem syntetycznym AGIP TELIUM VSF 320	1
50			0,150			1		
63			0,300			1		
75			0,600			1		
90			1,000			1		
110	1,600		1,300			1		

U (40 - 110)

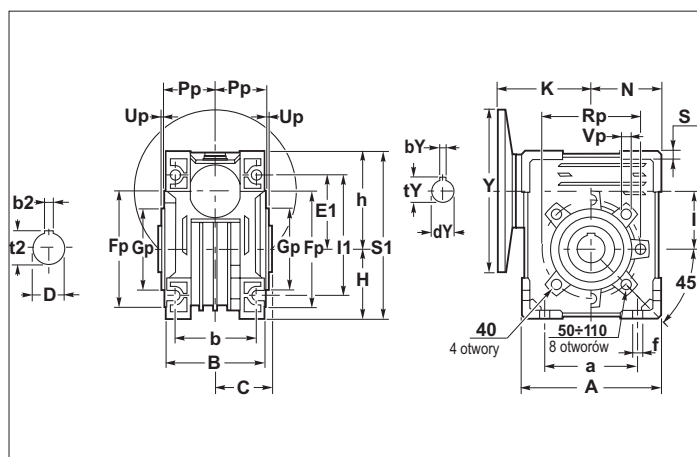


3.7 WERSJE MOCOWANIA - KORPUS

UI (40 - 110)

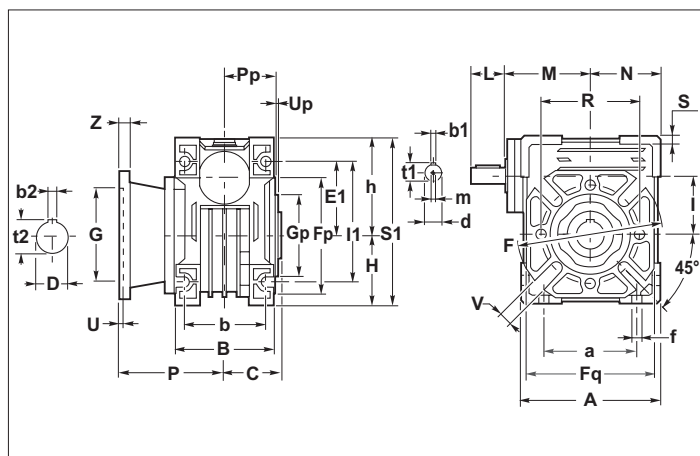


UMI (40 - 110)

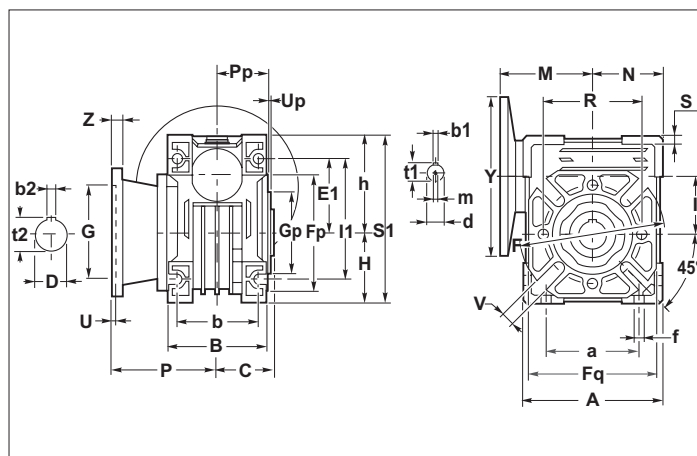


3.8 WERSJE MOCOWANIA KOŁNIERZOWE

UI FA - FB (40 - 110)



UMI FA - FB (40 - 110)

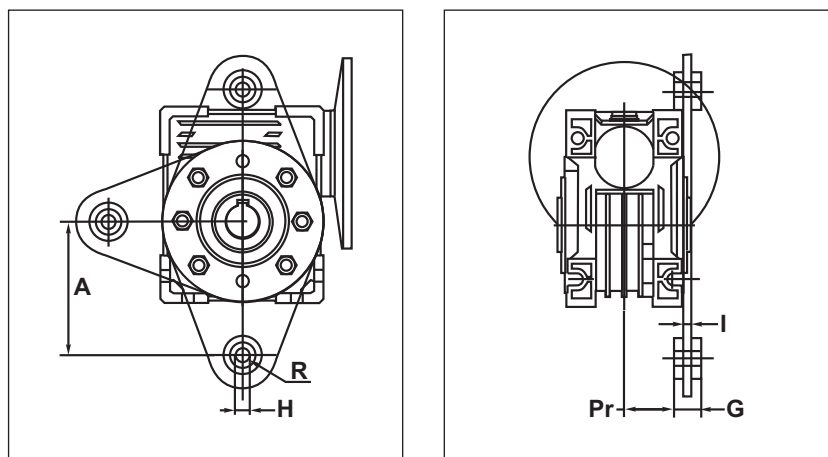


U - UI UMI	A	a	B	b	C	D _{H7}	d _{j6}	E1	f	h	H	I	I1	L	M	m	N	S	S1
40	100	70	71	60	39	18	11	55	6,5	71,5	50	40	90	22	64	M5	50	6	121,5
50	120	80	85	70	46	25	14	64	8,5	84	60	50	104	30	74	M6	60	7	144
63	144	100	103	85	56	25	18	80	8,5	102	72	63	130	45	96	M6	72	8	174
75	172	120	112	90	60	28	24	93	11,5	119	86	75	153	50	105	M8	86	10	205
90	206	140	130	100	70	35	24	102	13	135	103	90	172	50	125	M8	103	11	238
110	255	170	144	115	77,5	42	28	125	14	167,5	127,5	110	207	60	142	M8	127,5	14,5	295

U - UI - UMI	Fp	Gp (g6)	Pp	Rp	Up	Vp
40	87	60	36.5	75	2.5	M6
50	100	70	43.5	85	2.5	M8
63	110	80	53	95	3	M8
75	140	95	57	115	3	M8
90	160	110	67	130	3	M10
110	200	130	74	165	3.5	M10

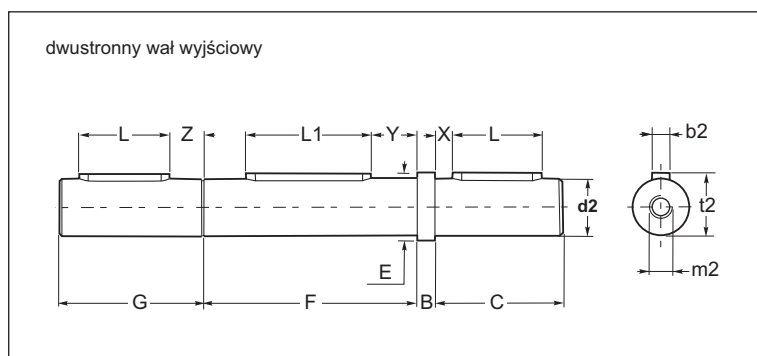
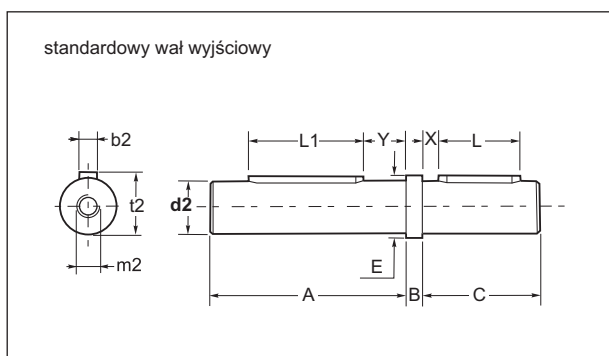
U - UI - UMI		F	Fq	G (F8)	P	R	U	V	Z
40	FA	110	95	60	67	75	4	9	7
	FB		95		97				
50	FA	125	110	70	90	85	5	11	9
	FB		110		120				
63	FA	180	142	115	82	150	6	11	10
	FB		142		112				
75	FA	200	170	130	111	165	6	14	13
	FB	160	160	110	90	130	5	11	12
90	FA	210	200	152	111	175	6	14	13
	FB	250	210	180	122	215	6	14	16
110	FA	280	260	170	131	230	6	14	16

UMI	40		50		63		75		90		110	
	Y	K	Y	K	Y	K	Y	K	Y	K	Y	K
B5	120	70	140	80,5	160	95	200	118	200	128	200	152
	140		160		200		120	250	130	250	152	
	160		200		-		-	-	-	300	152	
B14	90	70	120	80,5	105	95	120	118	120	128	160	152
	105		105		120		140	140	128	-	-	
	-		90		140		160	160	130	-	-	



UI - UMI	40	50	63	75	90	110
A	100	100	150	200	200	250
G	15	15	20	25	25	25
H	10	10	10	20	20	20
I	4	4	6	6	6	6
Pr	31	38	48,5	47,5	57,5	64,5

4.1 AKCESORIA - WAŁEK ZDAWCZY



UI - UMI	40	50	63	75	90	110
A	76	89	109	117	137	153
B	10	10	10	10	10	10
C	40	45	60	60	80	100
d2 g6	18	25	25	28	35	42
m2	M8	M8	M8	M8	M10	M10
E	22	28	34	34	38	50
F	78	92	112	120	140	155
G	50	55	70	70	90	110
L	25	30	40	40	50	80
L1	40	50	60	60	70	80
X	8	7,5	10	10	15	10
Y	21	24	30	30	37	37
Z	18	18	20	20	25	20

ŚLIMAK UI		
d	b ₁	t ₁
9	3	10,2
11	4	12,5
14	5	16,0
16	5	18,0
18	6	20,5
19	6	21,5
24	8	27,0
25	8	28,0
28	8	31,0
30	8	33,0
32	10	35,0
35	10	38,0
38	10	41,0
42	12	45,0
45	14	48,5
48	14	51,5
50	14	53,5
55	16	59,0
65	18	69,0

+0,1
0

+0,2
0

TULEJA U - UI - UMI		
D	b ₂	t ₂
14	5	16,3
18	6	20,8
19	6	21,8
24	8	27,3
25	8	28,3
28	8	31,3
30	8	33,3
32	10	35,3
35	10	38,3
38	10	41,3
42	12	45,3
45	14	48,8
48	14	51,8
50	14	53,8
55	16	59,3
65	18	69,4

+0,1
0

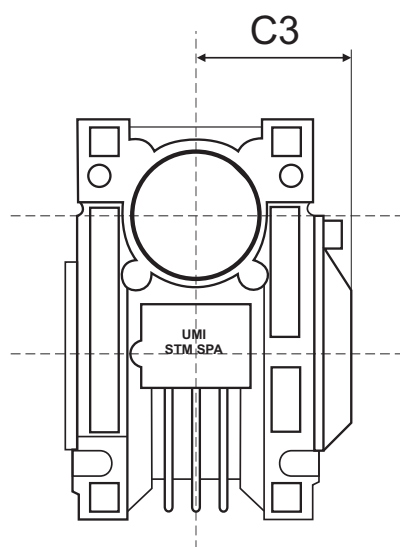
+0,2
0

WAŁEK U - UI - UMI		
d ₂	b ₂	t ₂
9	3	10,2
11	4	12,5
14	5	16,0
16	5	18,0
18	6	20,5
19	6	21,5
24	8	27,0
25	8	28,0
28	8	31,0
30	8	33,0
32	10	35,0
35	10	38,0
38	10	41,0
42	12	45,0
45	14	48,5
48	14	51,5
50	14	53,5
55	16	59,0
65	18	69,0

+0,1
0

+0,2
0

4.3 OSŁONA ŚLIMACZNICY



TYP	C3
040	50
050	59
063	70
075	75
090	87
110	95

4.4 WYMIARY KOŁNIERZY IEC

PAM B5				
PAM B5	Y	dY	bY	tY
56	120	9	3	10,4
63	140	11	4	12,8
71	160	14	5	16,3
80	200	19	6	21,8
90	200	24	8	27,3
100	250	28	8	31,3
112	250	28	8	31,3
132	300	38	10	41,3
160	350	42	12	45,3
180	350	48	14	51,8
200	400	55	16	59,3

+0,1
0

+0,2
0


PAM B14				
PAM B14	Y	dY	bY	tY
56	80	9	3	10,4
63	90	11	4	12,8
71	105	14	5	16,3
80	120	19	6	21,8
90	140	24	8	27,3
100	160	28	8	31,3
112	160	28	8	31,3
132	200	38	10	41,3

+0,1
0

+0,2
0


4.5 TABELA DOBORU SILNIKÓW 2 BIEGUNOWYCH

VL

2 BIEGUNY												
typ	P		n ₁ min ⁻¹	C _n [Nm]	I _n (400V) [A]	η %	cos φ	I _a I _n	Ca C _n	C _{max} C _n	J [Kg/m ²]	
	[kw]	[HP]										
56A2	0,09	0,12	2730	0,32	0,33	59	0,71	2,8	2	2,2	0,00012	3,0
56B2	0,12	0,16	2730	0,45	0,41	60	0,73	3	2	2,3	0,00015	3,0
63A2	0,18	0,25	2730	0,63	0,49	68,0	0,78	5,0	2,2	2,2	0,00030	3,6
63B2	0,25	0,35	2730	0,87	0,73	69,0	0,79	5,0	2,2	2,2	0,00050	3,9
71A2	0,37	0,50	2760	1,30	0,87	72,0	0,86	5,0	1,8	2,2	0,00073	4,9
71B2	0,55	0,75	2760	1,90	1,25	75,0	0,85	5,0	1,8	2,2	0,00092	5,7
80A2	0,75	1,00	2820	2,50	1,66	78,5	0,83	6,0	1,6	2,2	0,00095	8,9
80B2	1,10	1,50	2800	3,80	2,42	79,0	0,83	6,0	1,6	2,2	0,00110	9,7
90S2	1,50	2,00	2850	5,00	3,15	82,5	0,85	7,0	1,8	3,4	0,00180	14,4
90L2	2,20	3,00	2850	7,40	4,40	83,5	0,87	7,0	1,8	3,0	0,00210	16,5
100L2	3,00	4,00	2850	10,1	5,80	84,5	0,88	7,0	1,6	2,2	0,00360	26,1
112M2	4,00	5,50	2850	13,4	7,60	87,0	0,88	7,5	1,6	2,2	0,00590	29,8
112L2	5,50	7,50	2850	18,4	10,3	88,0	0,88	7,5	1,6	2,4	0,01000	35,2
132S2	5,50	7,50	2890	18,2	10,4	86,0	0,88	7,5	2,0	2,8	0,0126	37,5
132M2	7,50	10,0	2895	24,7	14,0	87,5	0,88	7,5	2,2	3,0	0,0236	52,0
160MA2	11,0	15,0	2920	36,0	20,0	90,0	0,89	7,5	2,4	3,4	0,024	81,0
160MB2	15,0	20,0	2900	49,0	26,6	90,0	0,90	7,5	2,4	3,4	0,039	91,0
160L2	18,5	25,0	2930	60,0	33,1	90,5	0,89	7,5	2,8	3,4	0,045	138
180M2	22,0	30,0	2930	72,0	40,2	90,5	0,87	7,3	2,6	3,2	0,063	170
200LA2	30,0	40,0	2925	98,0	53,0	91,5	0,89	7,0	2,4	3,0	0,076	185

4.6 TABELA DOBORU SILNIKÓW 4 BIEGUNOWYCH

VL

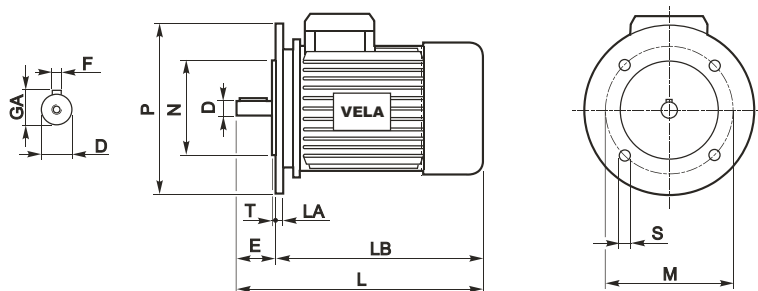
4 BIEGUNY												
typ	P		n ₁ min ⁻¹	C _n [Nm]	I _n (400V) [A]	η %	cos φ	I _a I _n	Ca C _n	C _{max} C _n	J [Kg m ²]	
	[kw]	[HP]										
56B4	0,09	0,12	1350	0,65	0,44	56,0	0,65	2,3	1,8	2,0	0,00050	3,0
63A4	0,12	0,16	1350	0,85	0,46	63,0	0,66	5,0	2,3	2,2	0,00070	3,6
63B4	0,18	0,25	1350	1,30	0,66	64,0	0,68	5,0	2,3	2,2	0,00080	3,9
71A4	0,25	0,35	1370	1,70	0,80	68,0	0,67	5,0	1,8	2,2	0,00110	5,0
71B4	0,37	0,50	1370	2,60	1,13	68,0	0,70	5,0	1,8	2,2	0,00140	5,7
80A4	0,55	0,75	1360	3,90	1,53	71,0	0,73	5,0	1,8	2,4	0,00130	8,3
80B4	0,75	1,00	1350	5,30	2,00	72,0	0,75	5,0	1,6	2,6	0,00150	9,6
90S4	1,10	1,50	1395	7,50	2,62	76,7	0,79	6,0	1,8	2,6	0,00340	12,2
90L4	1,50	2,00	1395	10,3	3,40	78,5	0,83	6,0	1,8	2,6	0,00360	15,4
100LA4	2,20	3,00	1395	15,1	4,84	81,0	0,81	6,5	1,6	2,4	0,00530	24,6
100LB4	3,00	4,00	1410	20,5	6,30	82,0	0,84	7,0	1,6	2,6	0,00580	26,6
112M4	4,00	5,50	1410	27,1	8,10	85,0	0,84	6,0	1,6	2,4	0,01050	33,6
112N4	5,50	7,50	1410	37,2	12,10	82,0	0,80	6,0	2,3	2,6	0,01300	34,5
132S4	5,50	7,50	1455	36,6	11,4	85,0	0,82	7,5	2,0	2,5	0,03500	52,0
132M4	7,50	10,0	1450	50,3	15,1	86,4	0,83	7,5	2,4	2,9	0,03900	65,0
160M4	11,0	15,0	1440	73,0	21,1	88,5	0,85	7,4	2,4	3	0,045	87,0
160L4	15,0	20,0	1450	99,0	28,0	89,5	0,86	6,1	2,3	2,6	0,075	127
180M4	18,5	25,0	1460	121	34,4	90,0	0,86	6,2	2,3	2,5	0,087	145
180L4	22,0	30,0	1450	145	40,2	90,5	0,84	6,1	2,3	2,2	0,16	152
200L4	30,0	40,0	1460	196	55,2	91,0	0,86	6,8	2,5	2,6	0,20	190

- Silniki z wirnikiem kratowym
- Normy międzynarodowe IEC 34-1 i główne normy zagraniczne
- Moce - wielkości według norm IEC 72, normy krajowe UNEL-MEC
- Klasa izolacji F, H
- Zabezpieczenie IP55, IP56 i P65
- Rodzaj pracy S1
- Klasa wydajności EFF 2
- Dyrektywa Europejska ROHS 2002/95/CE
- Zabezpieczenia fazowe
- Dostępny zestaw łap montażowych
- Dostępny zestaw obcych chłodziń

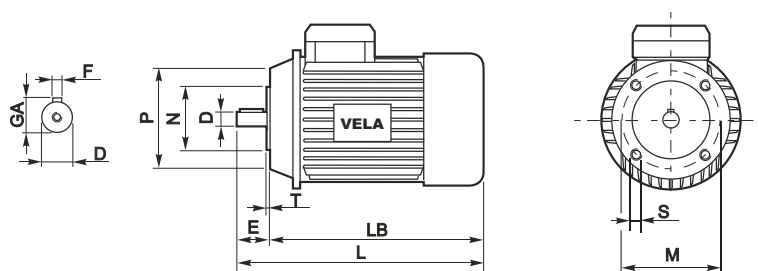
6 BIEGUNÓW													
typ	P		n ₁ min ⁻¹	C _n [Nm]	I _n (400V) [A]	η %	cos φ	I _a I _n	C _a C _n	C _{max} C _n	J [Kg m ²]	Kg	
	[kw]	[HP]											
71A6	0,18	0,25	885	1,90	0,75	56,0	0,62	3,7	2,2	2,2	0,00200	4,6	
71B6	0,25	0,33	885	2,70	1,00	59,0	0,62	3,7	2,2	2,2	0,00210	5,4	
80A6	0,37	0,50	915	3,90	1,25	65,0	0,66	4,5	2,2	2,2	0,00230	8,6	
80B6	0,55	0,75	915	5,70	1,65	68,5	0,70	4,5	2,2	2,2	0,00250	10,1	
90S6	0,75	1,00	920	7,80	2,10	70,5	0,72	4,5	2,3	2,3	0,00340	13,3	
90L6	1,10	1,50	920	11,4	2,90	74,5	0,74	4,0	2,4	2,4	0,00490	16,5	
100L6	1,50	2,20	925	15,5	4,00	76,0	0,72	6,0	2,2	2,2	0,00710	25,8	
112M6	2,20	3,00	945	22,2	5,30	81,0	0,74	6,0	2,1	2,1	0,01230	30,9	
132S6	3,00	4,00	950	30,2	6,60	81,0	0,76	5,5	2,2	2,8	0,02200	45,5	
132MA6	4,00	5,50	960	39,8	8,60	82,0	0,81	5,5	2,0	2,5	0,05200	52,0	
132MB6	5,50	7,50	960	54,7	12,0	84,0	0,80	6,0	2,5	2,5	0,05900	61,0	
160M6	7,50	10,0	960	75,0	15,5	87,0	0,80	6,7	2,3	3,0	0,067	86,0	
160L6	11,0	15,0	970	108	21,4	88,5	0,84	6,5	2,0	2,8	0,110	124	
180L6	15,0	20,0	975	147	28,0	90,5	0,85	7,0	2,3	3,0	0,150	155	

4.8 WYMIARY SILNIKÓW

B5



B14



typ	B5 - B14					B5							B14					
	D	E	F	GA	L	S	LA	LB	M	N	P	T	S	LB	M	N	P	T
63	11	23	4	12,5	210	10	10	187	115	95	140	3,0	M5	187	75	60	90	2,5
71	14	30	5	16,0	234	10	10	204	130	110	160	3,5	M6	204	85	70	105	2,5
80	19	40	6	21,5	272	12	10	232	165	130	200	3,5	M6	232	100	80	120	3,0
90S	24	50	8	27,0	296	12	10	246	165	130	200	3,5	M8	246	115	95	140	3,0
90L	24	50	8	27,0	320	12	10	270	165	130	200	3,5	M8	270	115	95	140	3,0
100	28	60	8	31,0	347	15	14	287	215	180	250	4,0	M8	287	130	110	160	3,5
112	28	60	8	31,0	391	15	14	331	215	180	250	4,0	M8	331	130	110	160	3,5
132S	38	80	10	41,0	440	15	14	360	265	230	300	4,0						
132M	38	80	10	41,0	485	15	14	405	265	230	300	4,0						
160M	42	110	12	45,0	630	19	16	520	300	250	350	5,0						
160L	42	110	12	45,0	630	19	16	520	300	250	350	5,0						
180M	48	110	14	51,5	670	19	13	550	300	250	350	5,0						
180L	48	110	14	51,5	670	19	13	550	300	250	350	5,0						
200LA	55	110	16	59,0	670	19	13	550	350	300	400	5,0						